



reddot winner 2023

KERET NÉLKÜLI ANEMOSZTÁTOK MŰSZAKI KATALÓGUS

RÓLUNK

5n'YfYXYh]' h'Yh'Y[n'YX]j f'ž'U'ž b_V]CE
a _" X _fdYggf'h'Ygn]'U'h'Yfa f_Yh'ž'U'a]b gf['dYX][
\cmnzUXch'f'fh'f_Yh'UX"

GYf[Y'Ni Yj



reddot winner 2023

Büszkék vagyunk arra, hogy termékeink elnyerték a Red Dot Design Award díjat.

A nemzetközileg elismert Red Dot Design Award díjat több mint 60 éve ítélik oda világszerte a legjobb formatervezés, a funkció, az esztétika, és a használati érték terén.

Ez a világ egyik legnagyobb formatervezési versenye. A Red Dot Label nemzetközi szinten a formatervezés egyik legkeresettebb minőségi jeleként vált ismertté.

További információ: <https://www.red-dot.org>

EGYEDI, GIPSZKOMPOZIT ANEMOSZTÁTOKAT GYÁRTUNK

A Ventmannnál innovatív, modern légbefúvókat tervezünk és gyártunk. Mindegyik termékünk szabadalmaztatott gipszkompozitunkból készül. A kifinomult formatervezésnek hála, termékeink számos belső teret tesznek szebbé és komfortosabbá.

Minden termékünk több, mint egyszerű szellőző anemosztát. Elegáns eszközök lehetnek vonalak, szögek hangsúlyozására. Minimalista kialakításuk miatt, diszkréten integrálhatók bármilyen belső térbe.

Termékeink erősségei

Innováció – diffúzoraink az elsőként a piacon, speciális gipszkompozitból készülnek, keret nélkül szerelhetőek, bármilyen felülethez illeszkedhetnek. Ezzel a kortárs designnal tökéletesen passzolnak a modern terekhez.

Fenntarthatóság – a gipsz az egyik leginkább fenntartható és tiszta anyag. Környezetkímélő gyártási folyamatot követünk, valamint természetbarát csomagolást alkalmazunk.

Elegancia – célunk, hogy megőrizzük a belső terek kialakításának integritását, anemosztátaink teljesen beleolvadnak a felületekbe.

ELKÉPZELÉSEINK

Partnereinkkel együtt fejlődünk. Ezért biztosítjuk termékeink legmagasabb minőségi színvonalát. Szeretnénk, ha vásárlóink biztosítva lennének, hogy a Ventmann termékei a legjobb választás. Célunk, hogy ez a magas minőségű technológia világszerte ismertté és kedveltté váljon.

NÖVEKEDÉSI ÉS FEJLŐDÉSI CÉLJAINK

Amellett, hogy folyamatosan fejlesztjük termékalettánkat elosztó hálózatunkat is bővítjük, valamint növeljük termelési kapacitásunkat is, hogy követhessük a megnövekedett keresletet. Célunk, hogy többféle terméket fejlesszünk, hogy minél szélesebb körű igényeket tudjunk kielégíteni.

Cégünk jelmondata:

A levegő még soha nem volt ilyen elegáns.

Reméljük, hogy projektjei során a Ventmann anemosztátjait választja majd.



LINE





KERET NÉLKÜLI



GLETTTEL



FESTHETŐ



A Ventmann LINE szellőző anemosztát elegáns és rugalmas belsőépítészeti megoldás. Ezzel a modullal egyedi belső elemeket hozhat létre vagy akár el is rejtheti őket gyakorlatilag láthatatlanná teheti a térben az eszközt. Ez az Ön választása.

A Ventmann LINE szellőző anemosztátok több méretben is elérhetők. A SLIM termékcsalád ideális megoldás, ha szeretné elrejteni az eszközt, hogy ne legyen meghatározó látvány a helyiségben. Ezzel ellentétben, design elemként is használhatja az anemosztátot, például ha hosszanti, megszakítás nélküli vonalakat szeretne létrehozni a térben.

Ezt a modellt praktikusságra tervezték. Falfestékkel festhető. Az eszköz teljesen integrált, ami azt jelenti, hogy nincs semmilyen látható keret.

A csatlakozások és szerelési helyek egyszerűek és nem láthatók, nem igénylik a belmagasságág csökkentését.

A LINE anemosztát az alábbi méretekből kapható:

- 1, 2 vagy 3 befűvő réssel
- 625 mm, 1000 mm és 1250 mm hosszúságban
- 12 mm vagy 18 mm réstávolsággal

Ha a standard méretektől eltérőek az igényei, nyitottak vagyunk egyedi gyártásra is.

Tekintse meg bemutató videóinkat, a LINE anemosztátok telepítéséről.

A LINE termékcsaláddal kapcsolatos összes műszaki információt megtalálja katalógusunkban.



LINE / PLINE



CIRCLE / PCIRCLE



SQUARE



ART



Telepítési
videók



Katalógus



Letöltés

LINE SOROZAT TECHNIKAI PARAMÉTEREI

LÉGBEFÚVÁS

m³/h	d _{lm} (mm)	625	625	625	625	625	625	1000	1000	1000	1000	1000	1000	1250
		1 18	1 18D	2 18	2 18D	3 18	3 18D	1 18	1 18	2 18	2 18	3 18	3 18	1 18
	Ak (m²)	0,0067	0,00579	0,0134	0,01158	0,02	0,0173	0,0107	0,00926	0,0214	0,0185	0,0321	0,0278	0,0135
60	X (m)	1,8	2		1,3					1,2				
	P _t (Pa)	4	10		3					3				
	SPLA (dB (A))	<20	<20		<20					<20				
80	X (m)	2,4	2,7	1,6	1,8		0,8			1,6				
	P _t (Pa)	6	15	2	5		3			8				
	SPLA (dB (A))	<20	<20	<20	<20		<20			<20				
100	X (m)	2,9	3,3	2	2,2		1	1,8	2		1,2			
	P _t (Pa)	9	23	3	9		4	4	13		2			
	SPLA (dB (A))	<20	<20	<20	<20		<20	<20	<20		<20			
160	X (m)	4,7	5,3	3,1	3,6	1,4	1,6	2,8	3,1		1,9		1,3	2,6
	P _t (Pa)	21	59	5	21	3	10	6	30		9		2	2
	SPLA (dB (A))	<20	21	<20	<20	<20	<20	<20	<20		<20		<20	<20
200	X (m)	5,9	6,7	3,9	4,4	1,8	2	3,5	3,9	2	2,4		1,6	3,3
	P _t (Pa)	36	93	9	31	4	15	9	47	3	15		5	5
	SPLA (dB (A))	23	26	<20	<20	<20	<20	<20	<20	<20	<20		<20	<20
300	X (m)	8,8		5,9	6,7	2,6	3	5,3	5,9	3	3,6	2,2	2,4	4,9
	P _t (Pa)	82		24	72	10	35	19	105	6	32	3	16	12
	SPLA (dB (A))	32		<20	22	<20	<20	24	26	<20	<20	<20	<20	<20
400	X (m)			7,8		3,5	4	7		4	4,8	2,9	3,2	6,6
	P _t (Pa)			44		17	60	37		10	55	6	27	22
	SPLA (dB (A))			26		<20	22	30		<20	21	<20	<20	26
500	X (m)			9,8		4,4	5	8,8		5	6	3,6	4	8,2
	P _t (Pa)			70		27	90	61		17	85	9	41	33
	SPLA (dB (A))			31		24	27	35		23	25	<20	<20	31
600	X (m)					5,3		10,5		5,9		4,4	4,8	9,8
	P _t (Pa)					37		92		26		13	60	48
	SPLA (dB (A))					28		39		27		<20	22	35
700	X (m)					6,1				6,9		5,1	5,6	11,5
	P _t (Pa)					50				37		19	82	67
	SPLA (dB (A))					31				30		23	26	38
800	X (m)									7,9		5,8		13,1
	P _t (Pa)									49		26		95
	SPLA (dB (A))									33		26		41
900	X (m)									8,9				
	P _t (Pa)									63				
	SPLA (dB (A))									36				
1000	X (m)									9,9				
	P _t (Pa)									80				
	SPLA (dB (A))									38				

D - deflektor, csak 18mm-es részhez
Ak (m²) - szabad keresztmetszet

X (m) - Vetési távolság (0,25 mis)
Pt (Pa) - Nyomásésés

SPLA (dba) - Hangnyomás szint 1m-re az anemosztáttól

	Zöld	Sárga	Piros
X (m)	Kis vetési távolság	Átlagos vetési távolság	Nagy vetési távolság
Pa	Kis nyomásesés	Közepes nyomásesés	Nagy nyomásesés
SPLA	Szobák kicsi környezeti zajjal (hálószoba)	Szobák közepes környezeti zajjal (előcsarnok)	Szobák nagy környezeti zajjal (iroda)

* FONTOS: Ez az információ csak tájékoztató jellegű, kérjük, forduljon HVAC szakértőjéhez a konkrét követelményekkel kapcsolatban.

m³/h	dIm (mm)	1250	1250	1250	1250	625	625	625	1000	1000	1000	1250	1250	1250	
		1 18D	2 18	2 18D	3 18	3 18D	1 12	2 12	3 12	1 12	2 12	3 12	1 12	2 12	3 12
Ak (m²)		0,01162	0,027	0,0232	0,0405	0,03486	0,00444	0,00888	0,0133	0,0071	0,0142	0,0213	0,0144	0,0288	0,0432
60	X (m)	1,1					1,8								
	Pt (Pa)	2					4								
	SPLA (dB (A))	<20					<20								
80	X (m)	1,5					2,4	1,2		1,4					
	Pt (Pa)	5					7	3		2					
	SPLA (dB (A))	<20					<20	<20		<20					
100	X (m)	1,9					3	1,4		1,7					
	Pt (Pa)	9					11	4		4					
	SPLA (dB (A))	<20					<20	<20		<20					
160	X (m)	3		1,5			4,8	2,3	2,1	2,8	1,6		2,4		
	Pt (Pa)	20		6			29	11	5	10	2		5		
	SPLA (dB (A))	<20		<20			25	<20	<20	<20	<20		<20		
200	X (m)	3,8	1,7	1,9			6,1	2,9	2,6	3,4	2		3	1,9	
	Pt (Pa)	30	2	9			45	18	7	15	4		9	3	
	SPLA (dB (A))	<20	<20	<20			30	<20	<20	22	<20		<20	<20	
300	X (m)	5,7	2,5	2,9		2,2	9,1	4,3	3,9	5,2	3	1,9	4,5	2,8	2,4
	Pt (Pa)	65	4	20		9	95	38	17	34	11	5	20	6	4
	SPLA (dB (A))	22	<20	<20		<20	39	27	20	31	<20	<20	<20	<20	<20
400	X (m)		3,3	3,8	2,4	2,9		5,8	5,3	6,9	4	2,5	6,1	3,7	3,2
	Pt (Pa)		7	35	3	16		72	29	62	20	10	35	11	6
	SPLA (dB (A))		<20	<20	<20	<20		33	26	37	25	<20	25	<20	<20
500	X (m)		4,2	4,8	2,9	3,7			6,6	8,6	5	3,1	7,6	4,6	4
	Pt (Pa)		12	54	5	26			45	95	30	17	52	18	10
	SPLA (dB (A))		<20	22	<20	<20			31	42	30	23	30	<20	<20
600	X (m)		5	5,7	3,5	4,4			7,9		6	3,8	9,1	5,6	4,8
	Pt (Pa)		17	75	7	36			64		45	25	76	27	15
	SPLA (dB (A))		23	25	<20	<20			35		34	27	34	22	<20
700	X (m)		5,8		4,1	5,1			9,2		7	4,4		6,5	5,6
	Pt (Pa)		24		10	50			95		65	35		37	22
	SPLA (dB (A))		26		<20	22			38		37	30		25	<20
800	X (m)				4,7	5,9					8	5		7,4	6,3
	Pt (Pa)				13	67					88	46		49	30
	SPLA (dB (A))				22	25					40	33		28	21
900	X (m)				5,3	6,6						5,7		8,3	7,1
	Pt (Pa)				16	85						60		63	40
	SPLA (dB (A))				25	27						36		31	23
1000	X (m)				5,9	7,4						6,3			7,9
	Pt (Pa)				20	115						75			52
	SPLA (dB (A))				27	29						38			26

LINE SOROZAT TECHNIKAI PARAMÉTEREI

ELSZÍVÁS

m³/h	d _{lm} (mm)	625	625	625	1000	1000	1000	1250	1250	1250
		1 18	2 18	3 18	1 18	2 18	3 18	1 18	2 18	3 18
	A _k (m²)	0,0067	0,0134	0,02	0,0107	0,0214	0,0321	0,0135	0,027	0,0405
60	P _t (Pa)	2	1							
	SPLA (dB (A))	<20	<20							
80	P _t (Pa)	4	2							
	SPLA (dB (A))	<20	<20							
100	P _t (Pa)	6	2	2	2					
	SPLA (dB (A))	<20	<20	<20	<20					
160	P _t (Pa)	16	4	4	5			2		
	SPLA (dB (A))	<20	<20	<20	<20			<20		
200	P _t (Pa)	25	6	7	8			4		
	SPLA (dB (A))	23	<20	<20	<20			<20		
300	P _t (Pa)	60	14	12	18	3		11	3	
	SPLA (dB (A))	32	<20	<20	24	<20		<20	<20	
400	P _t (Pa)	105	24	17	33	6	4	20	5	2
	SPLA (dB (A))	38	26	<20	30	<20	<20	26	<20	<20
500	P _t (Pa)		37	24	51	10	5	30	8	3
	SPLA (dB (A))		31	24	35	23	<20	31	<20	<20
600	P _t (Pa)		56	33	80	15	7	42	12	4
	SPLA (dB (A))		35	28	39	27	<20	35	23	<20
700	P _t (Pa)					21	9	58	16	6
	SPLA (dB (A))					30	23	38	26	<20
800	P _t (Pa)					28	12	80	22	8
	SPLA (dB (A))					33	26	41	29	22
900	P _t (Pa)						15			11
	SPLA (dB (A))						29			25
1000	P _t (Pa)									14
	SPLA (dB (A))									27

D - deflektor, csak 18mm-es részhez

SPLA (dB(A)) - Hangnyomás szint 1m-re az anemosztáttól

A_k (m²) - szabad keresztmetszet

	Zöld	Sárga	Piros
X (m)	Kis vetési távolság	Átlagos vetési távolság	Nagy vetési távolság
Pa	Kis nyomásesés	Közepes nyomásesés	Nagy nyomásesés
SPLA	Szobák kicsi környezeti zajjal (hálószoba)	Szobák közepes környezeti zajjal (előcsarnok)	Szobák nagy környezeti zajjal (iroda)

* FONTOS: Ez az információ csak tájékoztató jellegű, kérjük, forduljon HVAC szakértőjéhez a konkrét követelményekkel kapcsolatban.

m³/h	d _{lm} (mm)	625	625	625	1000	1000	1000	1250	1250	1250
		1 12	2 12	3 12	1 12	2 12	3 12	1 12	2 12	3 12
	A _k (m²)	0,00444	0,00888	0,0133	0,0071	0,0142	0,0213	0,0144	0,0288	0,0432
60	P _t (Pa)	4								
	SPLA (dB (A))	<20								
80	P _t (Pa)	6								
	SPLA (dB (A))	<20								
100	P _t (Pa)	10	3		3					
	SPLA (dB (A))	<20	<20		<20					
160	P _t (Pa)	25	7	4	8			3		
	SPLA (dB (A))	25	<20	<20	<20			<20		
200	P _t (Pa)	39	12	5	13	4		6	2	
	SPLA (dB (A))	30	<20	<20	22	<20		<20	<20	
300	P _t (Pa)	84	28	10	30	9	4	16	4	2
	SPLA (dB (A))	39	27	20	31	<20	<20	<20	<20	<20
400	P _t (Pa)		49	19	56	16	8	29	7	4
	SPLA (dB (A))		33	26	37	25	<20	25	<20	<20
500	P _t (Pa)		77	30	88	26	12	45	11	6
	SPLA (dB (A))		38	31	42	30	23	30	<20	<20
600	P _t (Pa)			45		37	18	65	17	9
	SPLA (dB (A))			35		34	27	34	22	<20
700	P _t (Pa)					52	25	93	25	13
	SPLA (dB (A))					37	30	37	25	<20
800	P _t (Pa)					72	33		34	18
	SPLA (dB (A))					40	33		28	21
900	P _t (Pa)						42		45	24
	SPLA (dB (A))						36		31	23
1000	P _t (Pa)						53			31
	SPLA (dB (A))						38			26

LINE 1/12



1 BEFÚVÓ RÉS

12 mm
RÉS MAGASSÁG

2.5 kg

1 M HOSSZÚ ANEMOSZTÁT SÚLYA
CSOMAGOLÁS NÉLKÜL (NET)

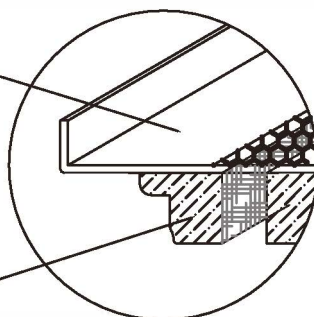
625 / 1000 / 1250

STANDARD ANEMOSZTÁT HOSSZ (mm)

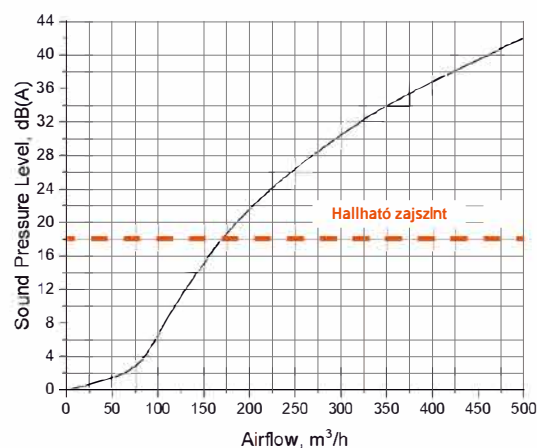
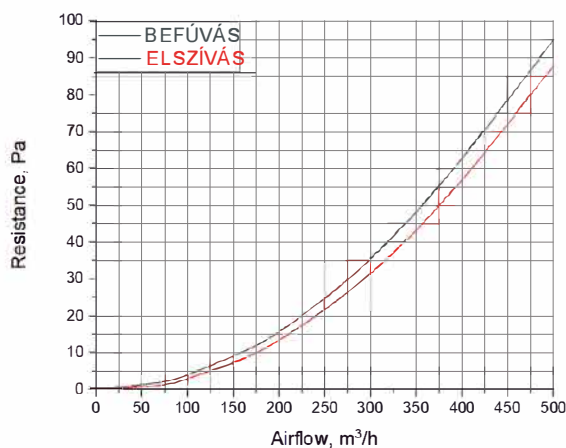
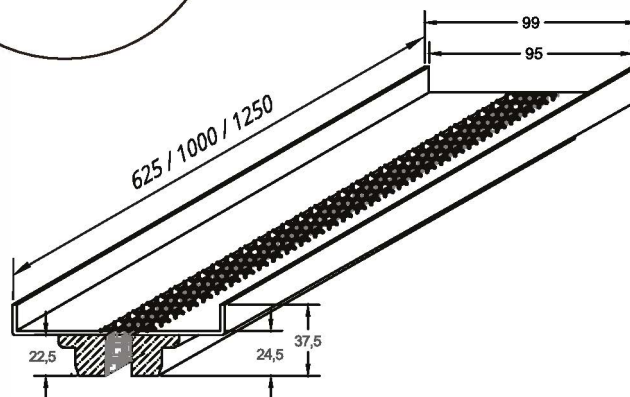
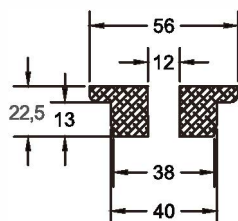


**TÍPUSÚ
ANEMOSZTÁT DOBOZ**

A lyukasztott acéllemez felel a
levegő elosztásáért.



Gipsz kompozit. Csiszolt, glettel, festet felület.



Megjegyzés: A jelleggörbék az 1 m hosszú anemosztát értékeit mutatják.

LINE 1/18



1 BEFŰVŐ RÉSZ

18 mm
RÉS MAGASSÁG

2.5 kg

1 M HOSSZÚ ANEMOSZTÁT SÚLYA
CSOMAGOLÁS NÉLKÜL (NET)

625 / 1000 / 1250

STANDARD ANEMOSZTÁT HOSSZ (mm)

KIEGÉSZÍTŐ:

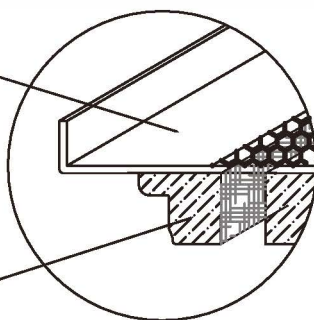
Deflektor

UTÓLAG IS BESZERELHETŐ

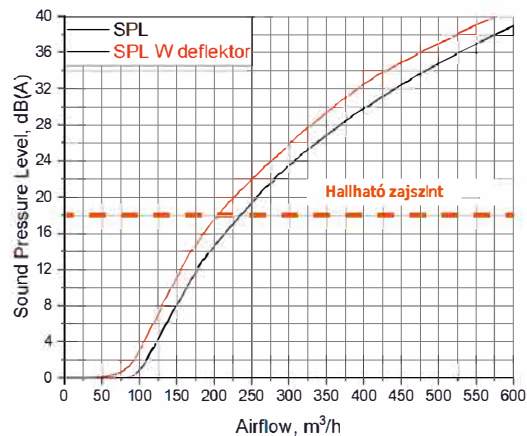
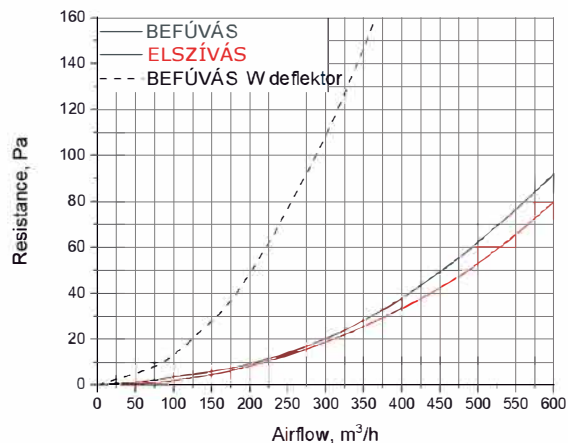
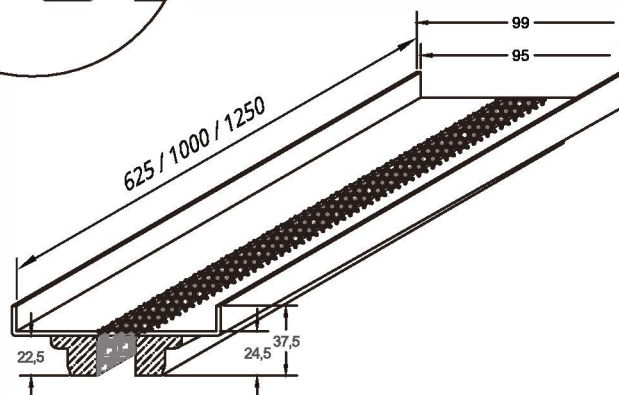
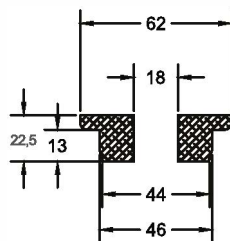


**TÍPUSÚ
ANEMOSZTÁT DOBOZ**

A lyukasztott acél lemez felel a
levegő elosztásáért.



Gipsz kompozit. Csiszolt, glettel, festet felület.



Megjegyzés: A jelleggörbék az 1 m hosszú anemosztát értékeit mutatják.

LINE 2/12



2 BEFÚVÓ RÉS

12 mm
RÉS MAGASSÁGA

2.735 kg

1 M HOSSZÚ ANEMOSZTÁT SÚLYA
CSOMAGOLÁS NÉLKÜL (NET)

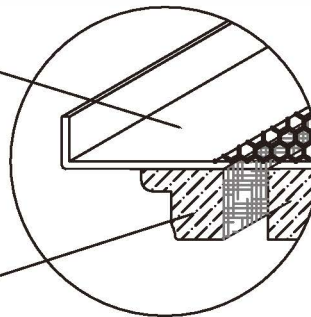
625 / 1000 / 1250

STANDARD ANEMOSZTÁT HOSSZ (mm)

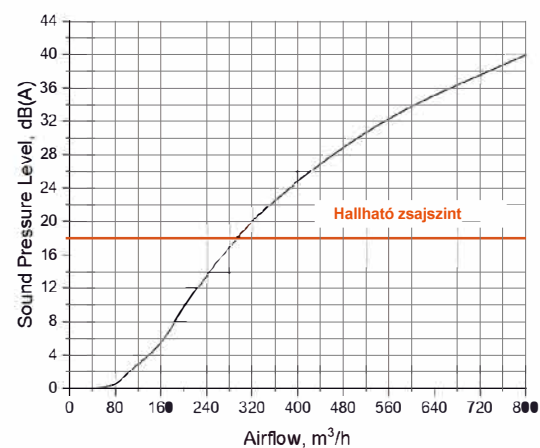
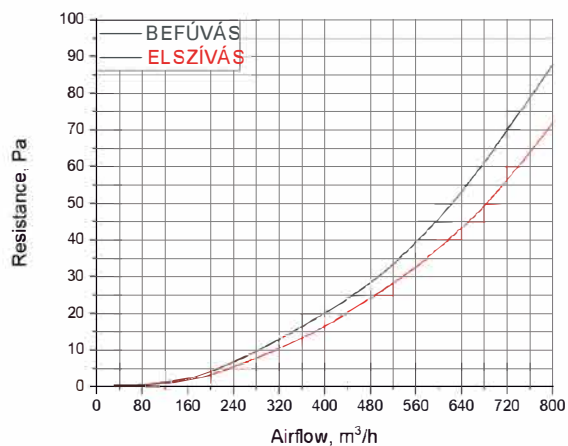
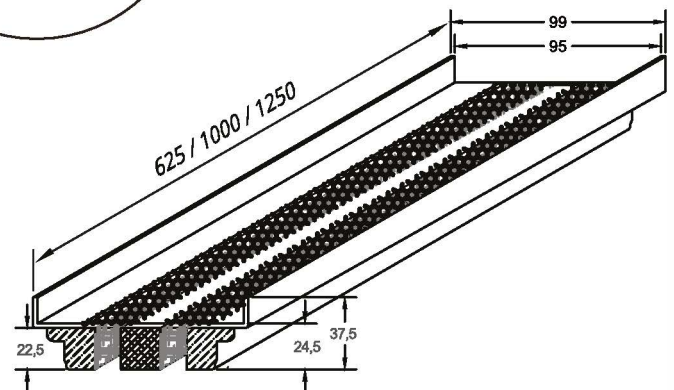
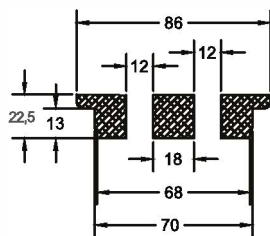


**TÍPUSÚ
ANEMOSZTÁT DOBOZ**

A lyukasztott acél lemez felel a
levegő elosztásáért.



Gipsz kompozit. Csiszolt, glettel, festet felület.



Megjegyzés: A jelleggörbék az 1 m hosszú anemosztát értékeit mutatják.

LINE 2/18



2 BEFÚVÓ RÉS 18 mm

RÉS MAGASSÁG

2.735 kg

1 M HOSSZÚ ANEMOSZTÁT SÚLYA
CSOMAGOLÁS NÉLKÜL (NET)

625 / 1000 / 1250

STANDARD ANEMOSZTÁT HOSSZ (mm)

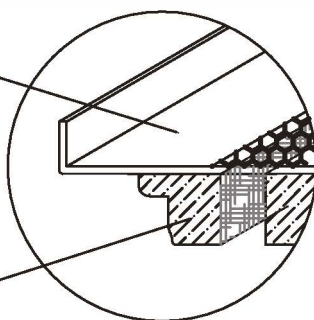
KIEGÉSZÍTŐ:

Deflektor

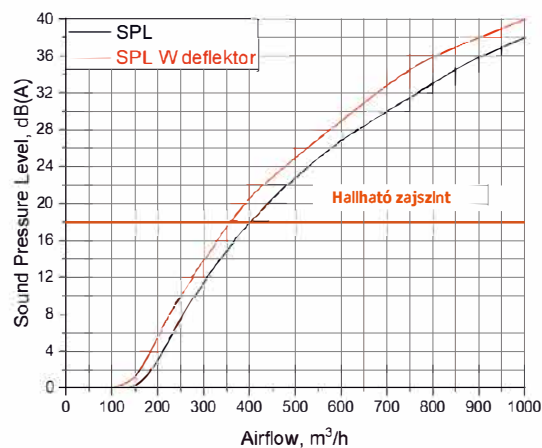
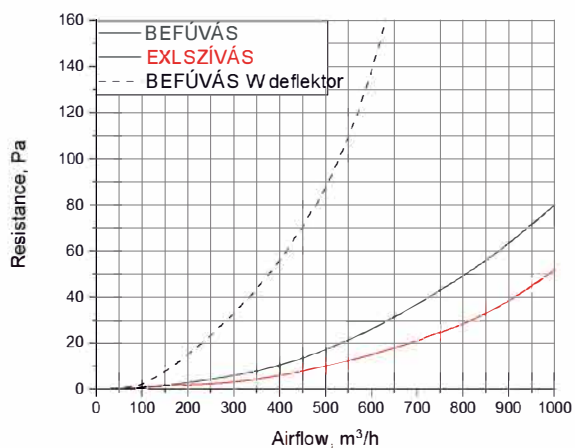
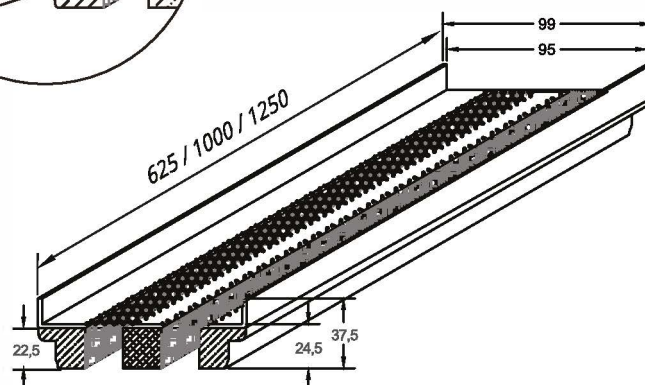
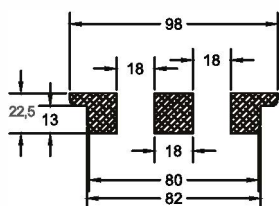
UTÓLAG IS BESZERELHETŐ

A TÍPUSÚ
ANEMOSZTÁT DOBOZ

A lyukasztott acél lemez felel a
levegő elosztásáért.



Gipsz kompozit. Csiszolt, glettel, festet felület.
Minden felhasználásra alkalmas.



Megjegyzés: A jelleggörbék az 1 m hosszú anemosztát értékeit mutatják.

LINE 3/12



3 BEFÚVÓ RÉS

12 mm
RÉS MAGASSÁG

4.085 kg

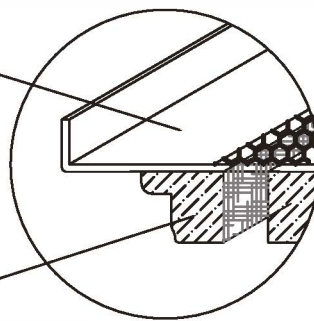
1 M HOSSZÚ ANEMOSZTÁT SÚLYA
CSOMAGOLÁS NÉLKÜL (NET)

625 / 1000 / 1250

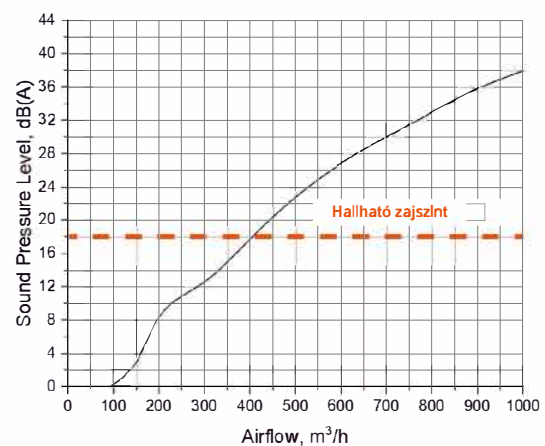
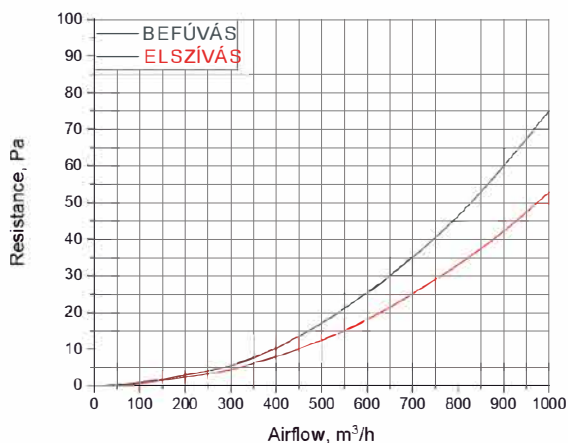
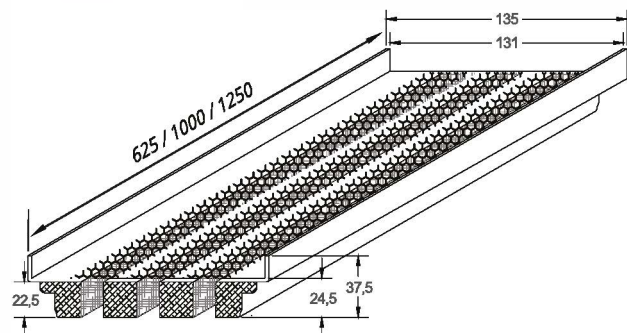
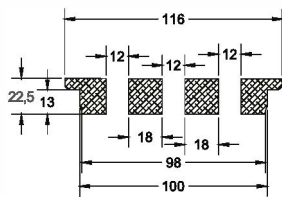
STANDARD ANEMOSZTÁT HOSSZ (mm)

B TÍPUSÚ
ANEMOSZTÁT DOBOZ

A lyukasztott acél lemez felel a
levegő elosztásáért.



Gipsz kompozit. Csiszolt, glettel, festet felület.



Megjegyzés: A jelleggörbék az 1 m hosszú anemosztát értékeit mutatják.

LINE 3/18



3 BEFÚVÓ RÉS

18 mm
RÉS MAGASSÁG

4.085 kg

1 M HOSSZÚ ANEMOSZTÁT SÚLYA
CSOMAGOLÁS NÉLKÜL (NET)

625 / 1000 / 1250

STANDARD ANEMOSZTÁT HOSSZ (mm)

Kiegészítő:

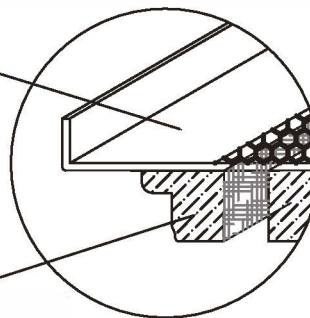
Deflektor

UTÓLAG IS BESZERELHETŐ

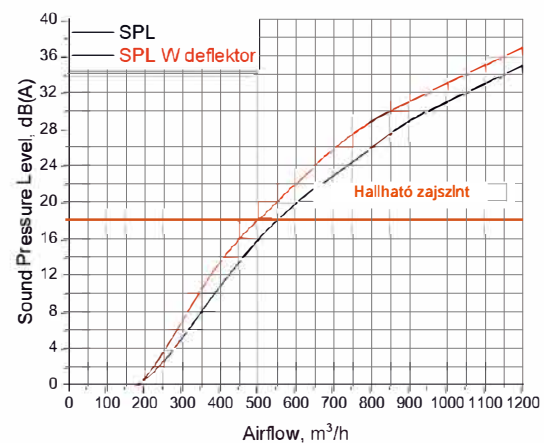
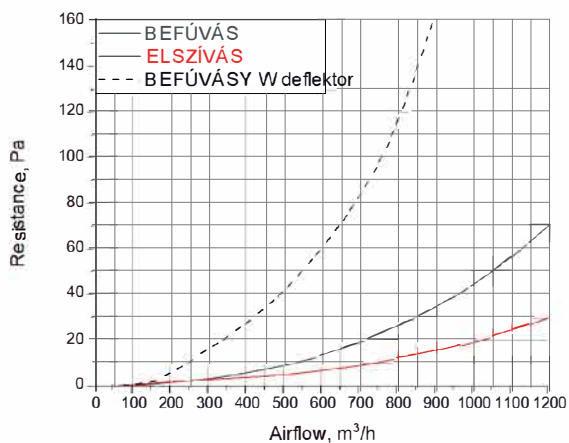
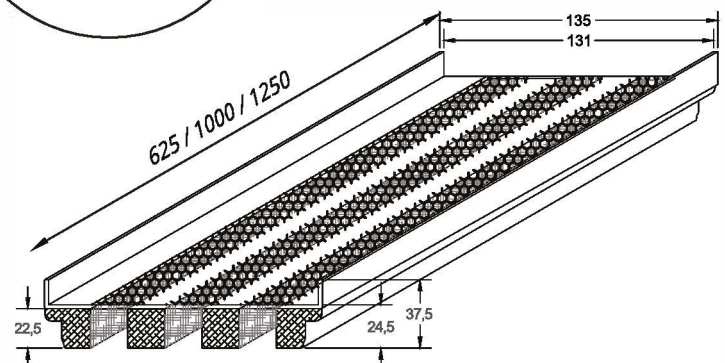
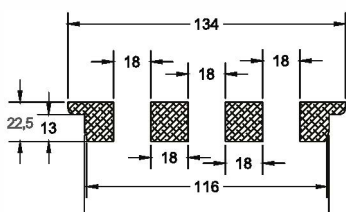


**TÍPUSÚ
ANEMOSZTÁT DOBOZ**

A lyukasztott acél lemez felel a
levegő elosztásáért.



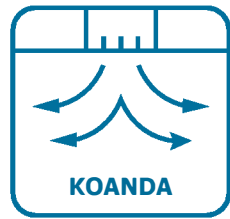
Gipsz kompozit. Csiszolt, glettelt, festet felület.



Megjegyzés: A jelleggörbék az 1 m hosszú anemosztát értékeit mutatják.

PLINE





A PERFORMANCE LINE modell minden tulajdonsággal rendelkezik, amit egy Ventmann diffúzortól elvárunk - fenntartható anyagok, keret nélküli telepítés, festhetőség, a tér egyéb felületeivel való harmonizálás érdekében, valamint alkalmazhatóak a diszkrétől a merész megjelenésig. Az anemosztát különleges alakjának segítségével a koanda-hatást kihasználva rásimítja a levegőt a befújás felületére.

A koanda-hatás egy aerodinamikai jelenség, amely arra készíti a kifújott levegőt, hogy rásimuljon a közelben lévő felülethez, hatékonyan szétterítve a levegőáramlást a helyiségben. A gyakorlatban ez azt jelenti, hogy a levegő eloszlik a mennyezet mentén, a légáramnem közvetlenül a helyiségben tartozkodókra irányul, ami különösen fontos légkondicionáló rendszerek ehasználatánál, valamint hidegebb levegő befújása esetén.

Az anemosztát deflektort is tartalmaz, amelyet egyszerű csavarhúzóval lehet állítani. A deflektor lehetővé teszi a légáram irányának pontos beállítását, a levegő kifújási iránya bármely kívánt szögben állítható.

A PLINE sorozat használható hagyományos szellőztető, hővisszanyerős szellőztető és légkondicionáló rendszerekhez is.

A PERFORMANCE LINE anemosztát az alábbi méretekben kapható:

- 1, 2 vagy 3 befúvó réssel
- 625mm, 1000mm és 1250mm hosszban
- 20mm réstávolsággal

Tekintse meg bemutató videónkat, a PLINE anemosztátok telepítéséről.

A PLINE termékcsaláddal kapcsolatos összes műszaki információt megtalálja katalógusunkban.



LINE / PLINE



CIRCLE / PCIRCLE



SQUARE



ART



Telepítési
videók
 YouTube



Katalógus
Letöltés


PERFORMANCE LINE SZÉRIA TECHNIKAI PARAMÉTEREI

LÉGBEFÚVÁS

m³/h	dím (mm)	625 1	625 2	625 3	1000 1	1000 2	1000 3	1250 1	1250 2	1250 3
		Ak (m²)	0,00708	0,0142	0,0212	0,0116	0,0232	0,0348	0,0146	0,0292
60	X (m)	2.4	1.9							
	Pt (Pa)	1	1							
	SPLA (dB (A))	<20	<20							
80	X (m)	3.2	2.5							
	Pt (Pa)	4	2							
	SPLA (dB (A))	<20	<20							
100	X (m)	4.0	3.1	2.9	3.0	2.3	1.5	2.9	2.2	1.2
	Pt (Pa)	8	4	2	2	2	1	2	2	1
	SPLA (dB (A))	<20	<20	<20	<20	<20	<20	<20	<20	<20
160	X (m)	6.4	5.0	4.7	4.9	3.7	2.5	4.5	3.5	2.0
	Pt (Pa)	21	11	5	11	4	2	8	4	2
	SPLA (dB (A))	<20	<20	<20	<20	<20	<20	<20	<20	<20
200	X (m)	8.0	6.3	5.9	6.1	4.7	3.1	5.8	4.3	2.5
	Pt (Pa)	37	16	8	17	7	3	11	6	3
	SPLA (dB (A))	22	<20	<20	<20	<20	<20	<20	<20	<20
300	X (m)	12.0	9.4	8.8	9.1	7.0	4.6	8.7	6.5	3.7
	Pt (Pa)	80	34	16	39	16	7	26	11	6
	SPLA (dB (A))	31	<20	<20	22	<20	<20	<20	<20	<20
400	X (m)	16.0	12.5	11.8	12.2	9.3	6.2	11.6	8.6	4.9
	Pt (Pa)	145	65	27	72	27	13	46	20	10
	SPLA (dB (A))	37	25	<20	29	<20	<20	25	<20	<20
500	X (m)	20.0	15.6	14.7	15.2	11.6	7.7	14.5	10.8	6.2
	Pt (Pa)	242	110	42	112	43	21	73	32	16
	SPLA (dB (A))	42	30	23	34	22	<20	30	<20	<20
600	X (m)		18.8	17.6		14.0	9.2		12.9	7.4
	Pt (Pa)		160	61		63	30		46	22
	SPLA (dB (A))		34	27		25	<20		21	<20
700	X (m)			20.6		16.3	10.8		15.1	8.6
	Pt (Pa)			79		93	40		63	29
	SPLA (dB (A))			30		29	22		25	<20
800	X (m)						12.3			9.9
	Pt (Pa)						52			37
	SPLA (dB (A))						25			21
900	X (m)						13.8			11.1
	Pt (Pa)						63			45
	SPLA (dB (A))						27			23
1000	X (m)						15.4			12.3
	Pt (Pa)						77			55
	SPLA (dB (A))						30			26

Ak (m2) - szabad keresztmetszet

X (m) - Vetési távolság (0,25 mis)

Pt (Pa) - Nyomásesés

SPLA (dba) - Hangnyomás szint 1m-re az anemosztáttól

	Zöld	Sárga	Piros
X (m)	Kis vetési távolság	Átlagos vetési távolság	Nagy vetési távolság
Pa	Kis nyomásesés	Közepes nyomásesés	Nagy nyomásesés
SPLA	Szobák kicsi környezeti zajjal (hálószoba)	Szobák közepes környezeti zajjal (előcsarnok)	Szobák nagy környezeti zajjal (iroda)

* FONTOS: Ez az információ csak tájékoztató jellegű, kérjük, forduljon HVAC szakértőjéhez a konkrét követelményekkel kapcsolatban.

ELSZÍVÁS

m³/h	dim (mm)	625	625	625	625	625	625	625	625	1000	1000	1000	1000	1000	
		1 N	1 P	1 D	2 N	2 P	2 D	3 N	3 P	3 D	1 N	1 P	1 D	2 N	2 P
	Ak (m²)	0,0118	0,00886	0,0071	0,0236	0,0177	0,0142	0,0354	0,0266	0,0212	0,0193	0,0146	0,0116	0,0386	0,0291
60	Pt (Pa)			2			1			2					
	SPLA (dB (A))			<20			<20			<20					
80	Pt (Pa)	1	2	6		1	4		1	3			2		
	SPLA (dB (A))	<20	<20	<20		<20	<20		<20	<20			<20		
100	Pt (Pa)	2	6	12	1	2	6		2	4		1	4	1	2
	SPLA (dB (A))	<20	<20	<20	<20	<20	<20		<20	<20		<20	<20	<20	<20
160	Pt (Pa)	11	17	39	2	4	16	2	4	9	2	6	17	2	3
	SPLA (dB (A))	<20	<20	<20	<20	<20	<20	<20	<20	<20	<20	<20	<20	<20	<20
200	Pt (Pa)	19	28	65	5	7	27	4	6	14	6	9	26	3	4
	SPLA (dB (A))	<20	<20	22	<20	<20	<20	<20	<20	<20	<20	<20	<20	<20	<20
300	Pt (Pa)	44	61	149	12	17	63	7	9	29	15	22	59	5	7
	SPLA (dB (A))	22	27	31	<20	<20	<20	<20	<20	<20	<20	<20	22	<20	<20
400	Pt (Pa)	78	105	303	21	29	120	12	15	49	29	41	112	8	12
	SPLA (dB (A))	28	33	37	<20	21	25	<20	<20	<20	20	25	29	<20	<20
500	Pt (Pa)	123	171		33	45	190	18	23	75	44	66	165	12	18
	SPLA (dB (A))	33	38		21	26	30	<20	<20	23	25	30	34	<20	<20
600	Pt (Pa)				46	64		25	32	120	66	99		17	25
	SPLA (dB (A))				25	30		<20	23	27	29	34		<20	22
700	Pt (Pa)				64	94		34	44		89			23	35
	SPLA (dB (A))				31	34		21	26		32			20	25
800	Pt (Pa)							45							
	SPLA (dB (A))							24							
900	Pt (Pa)														
	SPLA (dB (A))														
1000	Pt (Pa)														
	SPLA (dB (A))														

m³/h	dim (mm)	1000	1000	1000	1000	1250	1250	1250	1250	1250	1250	1250	1250	
		2 D	3 N	3 P	3 D	1 N	1 P	1 D	2 N	2 P	2 D	3 N	3 P	3 D
	Ak (m²)	0,0232	0,0579	0,0437	0,0348	0,0243	0,0202	0,0146	0,0486	0,0404	0,0292	0,0729	0,0606	0,0438
60	Pt (Pa)													
	SPLA (dB (A))													
80	Pt (Pa)	1												
	SPLA (dB (A))	<20												
100	Pt (Pa)	3		1	2		1	3			1			2
	SPLA (dB (A))	<20		<20	<20		<20	<20			<20			<20
160	Pt (Pa)	7		2	4	1	2	7		1	5			3
	SPLA (dB (A))	<20		<20	<20	<20	<20	<20		<20	<20			<20
200	Pt (Pa)	12	2	3	6	2	4	15	1	2	8			4
	SPLA (dB (A))	<20	<20	<20	<20	<20	<20	<20	<20	<20	<20			<20
300	Pt (Pa)	25	3	5	12	7	13	35	2	4	17	2	2	8
	SPLA (dB (A))	<20	<20	<20	<20	<20	<20	<20	<20	<20	<20	<20	<20	<20
400	Pt (Pa)	43	5	8	20	15	25	65	3	7	29	3	3	15
	SPLA (dB (A))	<20	<20	<20	<20	<20	<20	25	<20	<20	<20	<20	<20	<20
500	Pt (Pa)	67	7	11	31	25	40	100	5	11	46	4	5	23
	SPLA (dB (A))	22	<20	<20	<20	21	24	30	<20	<20	<20	<20	<20	<20
600	Pt (Pa)	99	10	14	45				9	18	65	5	7	32
	SPLA (dB (A))	25	<20	<20	<20				<20	<20	21	<20	<20	<20
700	Pt (Pa)	153	14	18	59				15	29	89	7	9	42
	SPLA (dB (A))	29	<20	<20	22				<20	<20	25	<20	<20	<20
800	Pt (Pa)		19	23	75							9	12	54
	SPLA (dB (A))		<20	21	25							<20	<20	21
900	Pt (Pa)		26	33								12	15	67
	SPLA (dB (A))		<20	23								<20	<20	23
1000	Pt (Pa)		33	42								16	20	82
	SPLA (dB (A))		21	26								<20	<20	26

D - Deflektorral

P - Perforált deflektorral

N - Deflektor nélkül

PLINE 1/20

PERFORMANCE



1 BEFÚVÓ RÉSZ

20 mm
RÉS MAGASSÁG

2,45 kg

1 M HOSSZÚ ANEMOSZTÁT SÚLYA CSOMAGOLÁS NÉLKÜL (NET)

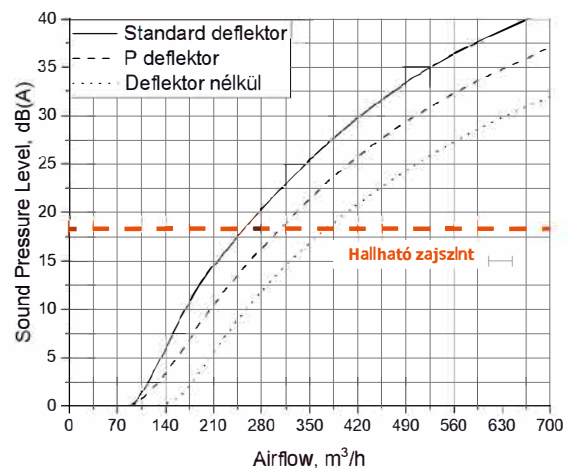
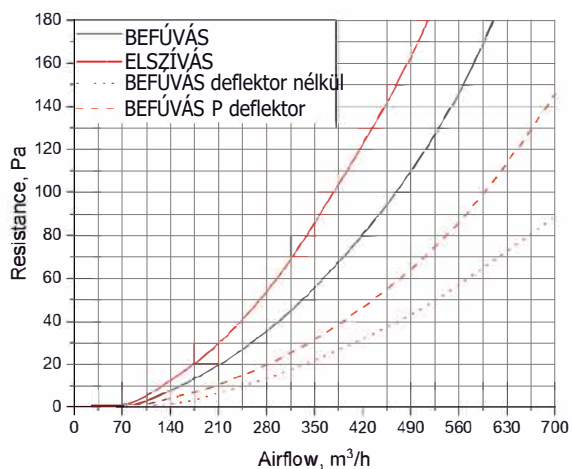
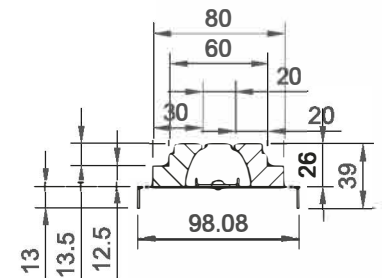
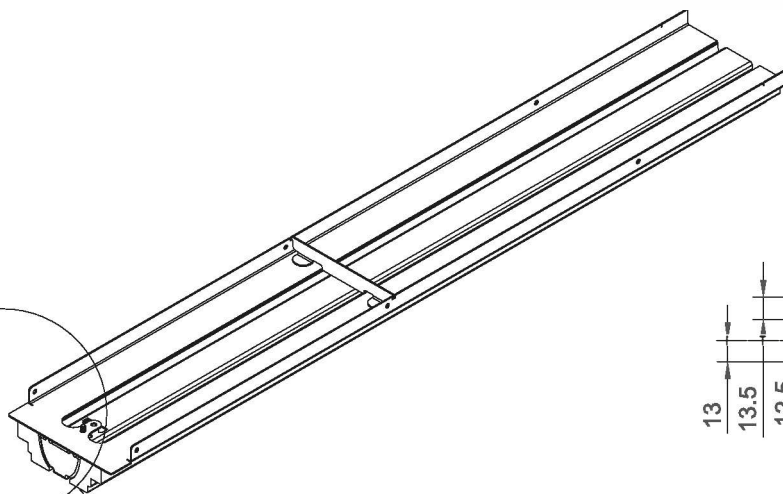
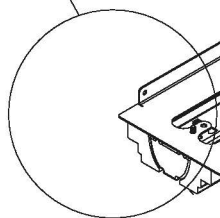
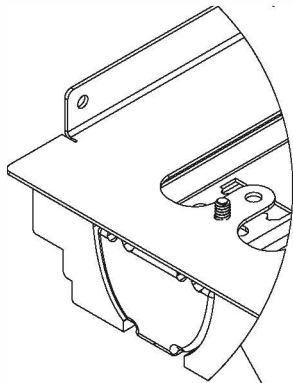
625 / 1000 / 1250

STANDARD ANEMOSZTÁT HOSSZ (mm)

VÁLASZTHATÓ DEFLEKTOR FAJTÁK :

Standard / Perforált /
Deflektor nélkül

A TÍPUSÚ
ANEMOSZTÁT DOBOZ



Megjegyzés: A jelleggörbék az 1 m hosszú anemosztát értékeit mutatják.

PLINE 2/20

PERFORMANCE



2 BEFÚVÓ RÉS

20 mm
RÉS MAGASSÁG

3,6 kg

1 M HOSSZÚ ANEMOSZTÁT SÚLYA CSOMAGOLÁS NÉLKÜL (NET)

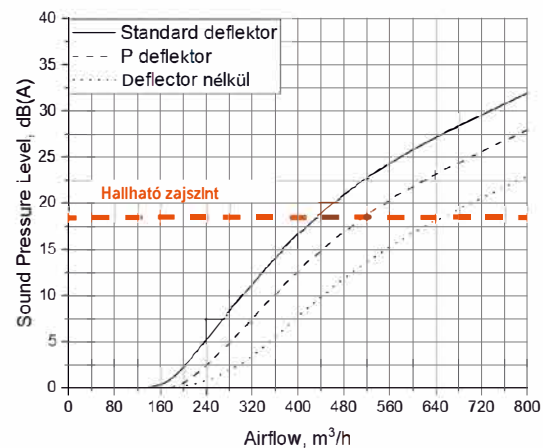
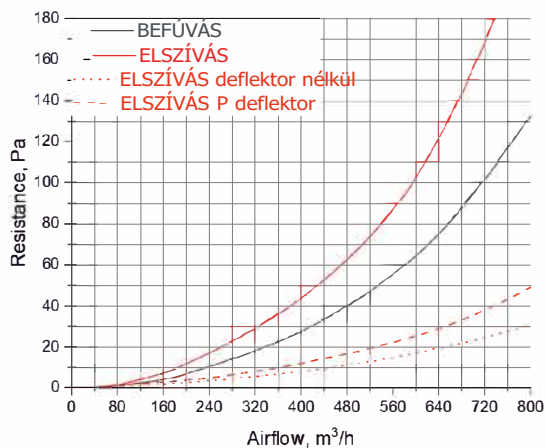
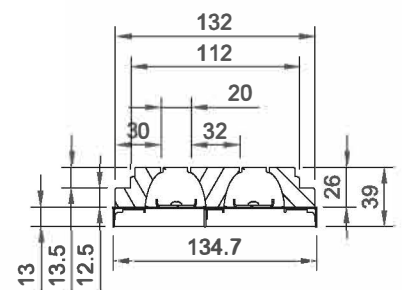
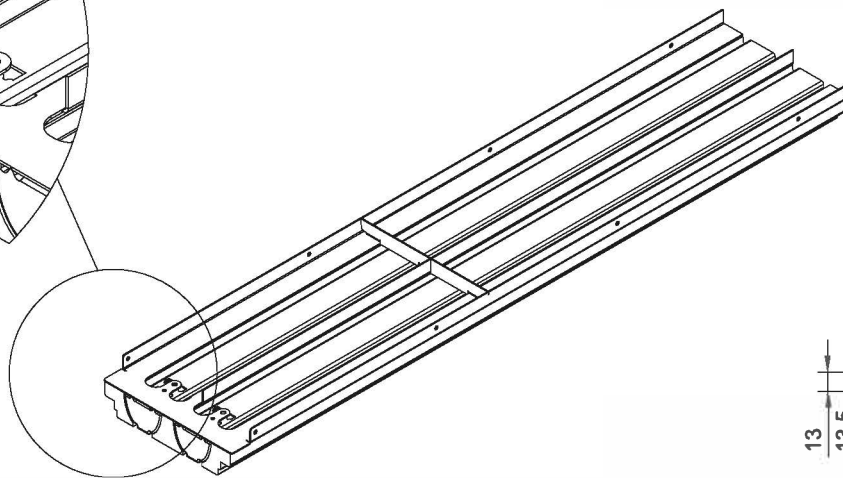
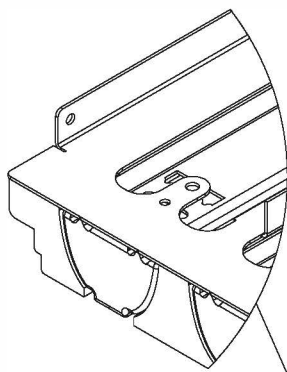
625 / 1000 / 1250

STANDARD ANEMOSZTÁT HOSSZ (mm)

VÁLASZTHATÓ DEFLEKTOR FAJTÁK:

Standard / Perforált
/ Deflektor nélkül

B TÍPUSÚ
ANEMOSZTÁT DOBOZ



Megjegyzés: A jelleggörbék az 1 m hosszú anemosztát értékeit mutatják.

PLINE 3/20

PERFORMANCE



3 BEFÚVÓ RÉS

20 mm
RÉS MAGASSÁG

5 kg

1 M HOSSZÚ ANEMOSZTÁT SÚLYA CSOMAGOLÁS NÉLKÜL (NET)

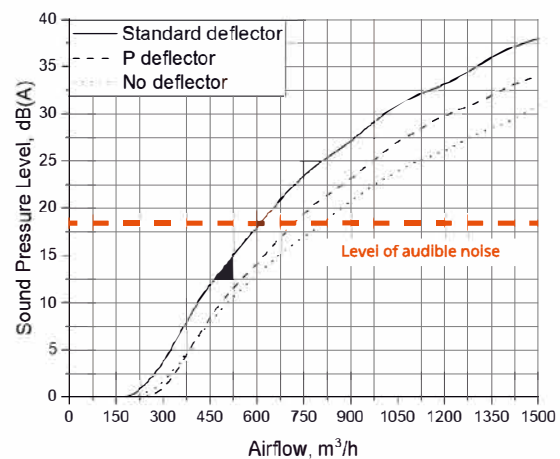
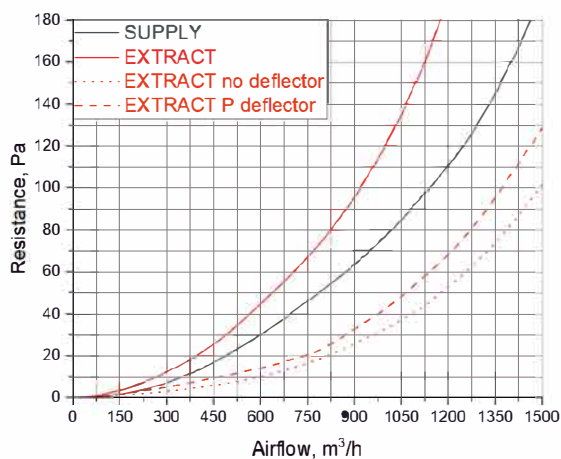
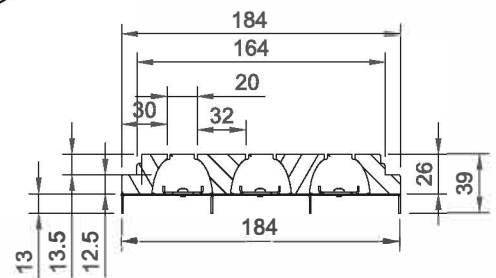
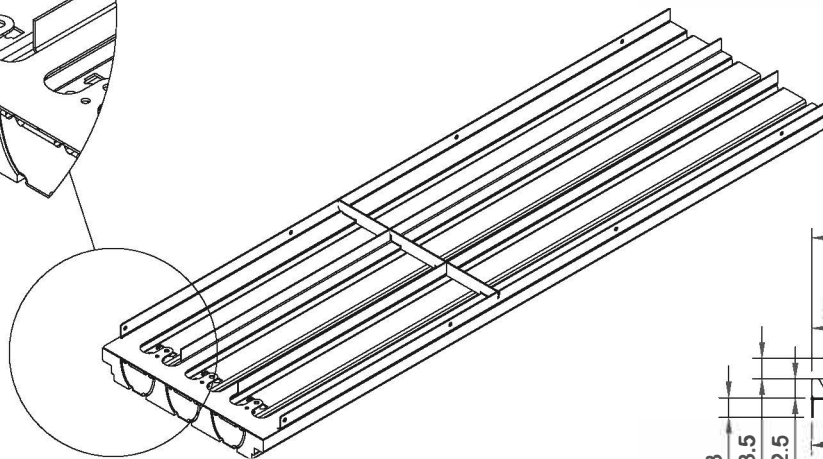
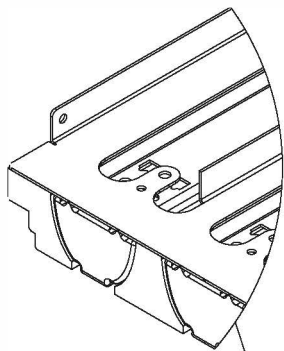
625 / 1000 / 1250

STANDARD SLOT STANDARD ANEMOSZTÁT HOSSZ (mm)

VÁLASZTHATÓ DEFLEKTOR FAJTÁK:

Standard / Perforált
/ Deflektor nélkül

C TÍPUSÚ
ANEMOSZTÁT DOBOZ



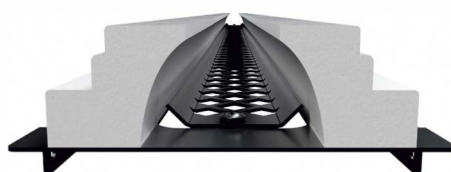
Megjegyzés: A jelleggörbék az 1 m hosszú anemosztát értékeit mutatják.

PERFORMANCE LINE KIEGÉSZÍTŐK

DEFLEKTOROK HATÁSA A LÉGBEFÚVÁSRA



Deflektorral

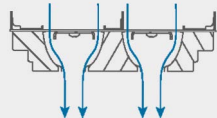


Perforált
Deflektorral

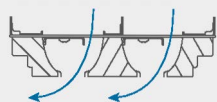


Defektor nélkül

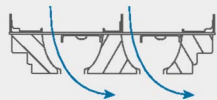
Középállásban



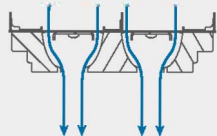
Deflektor bal oldalon



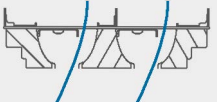
Deflektor jobb oldalon



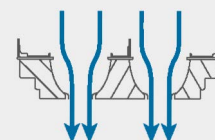
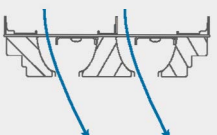
Középállásban



Deflektor bal oldalon



Deflektor jobb oldalon



VÉGZÁRÓ BESZERELÉSE

A bemart nyíl mutatja a végzáró elem helyes behelyezési irányát.

AZ ANEMOSZTÁT TOLDÁSA

1. Távolítsa el a végzáró idomokat!
2. Telepítse az anemosztátokat egymás mellé, úgy hogy egy hajszálnyi rés legyen az illesztéseknél.
3. A rések glettelése csiszolása és festése után kész az egybefüggő egyenes sáv befúvó.



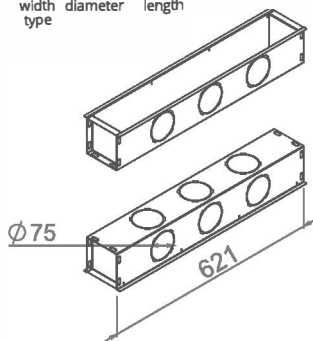
ANEMOSZTÁT DOBOZOK LINE / PLINE RÁCSOKHOZ

A TÍPUSÚ
ANEMOSZTÁT DOBOZ

GOOD TO GO

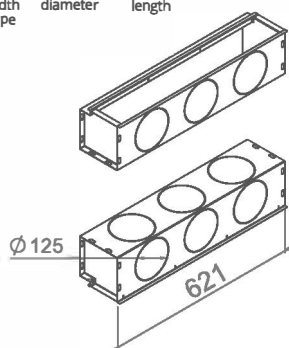
Order code:
GTG A 75 625

Box width type Hole diameter Box length



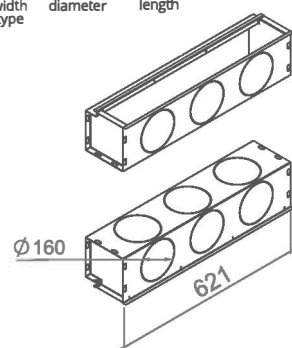
Order code:
GTG A 125 625

Box width type Hole diameter Box length



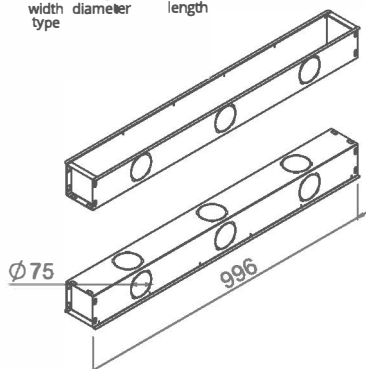
Order code:
GTG A 160 625

Box width type Hole diameter Box length



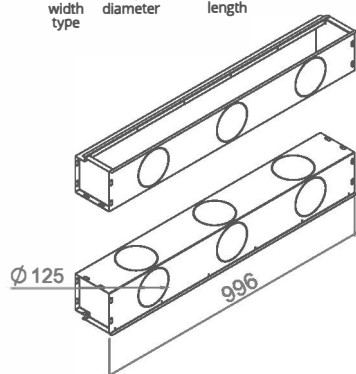
Order code:
GTG A 75 1000

Box width type Hole diameter Box length



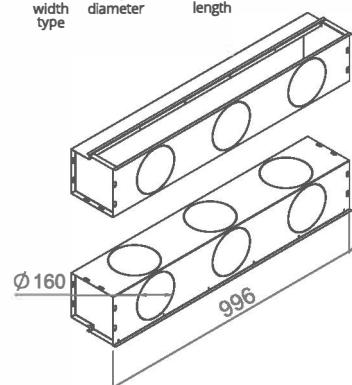
Order code:
GTG A 125 1000

Box width type Hole diameter Box length



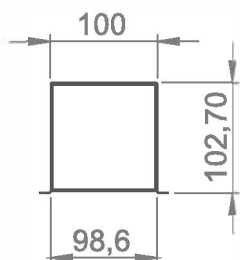
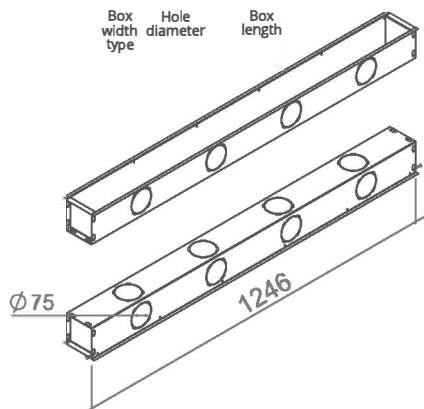
Order code:
GTG A 160 1000

Box width type Hole diameter Box length



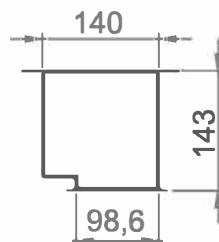
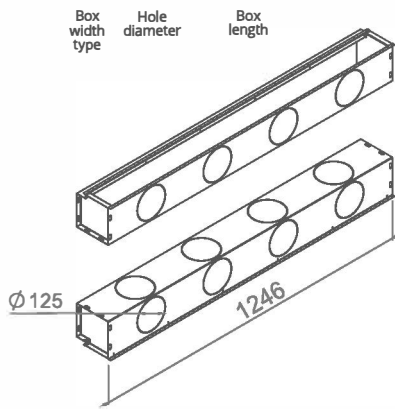
Order code:
GTG A 75 1250

Box width type Hole diameter Box length



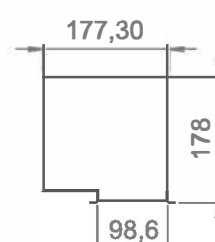
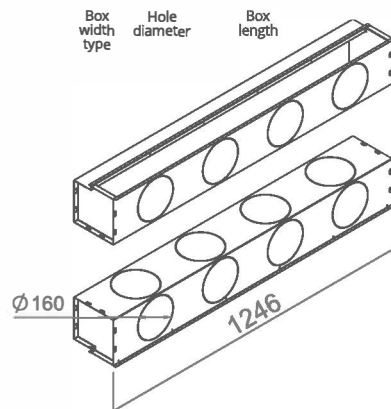
Order code:
GTG A 125 1250

Box width type Hole diameter Box length



Order code:
GTG A 160 1250

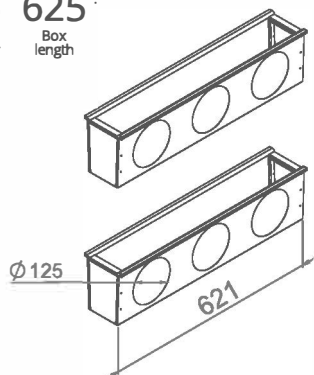
Box width type Hole diameter Box length



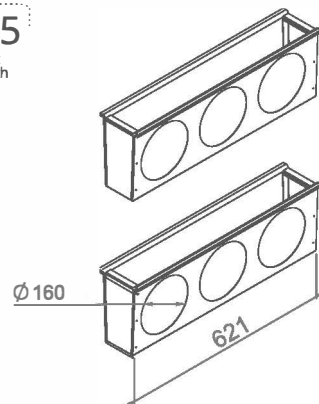
LINE ÉS PLINE ANEMOSZTÁTOKHOZ: 1/12, 1/18,
2/12, 2/18, 1/20 P

"V" SHAPE HŐSZIGETELT

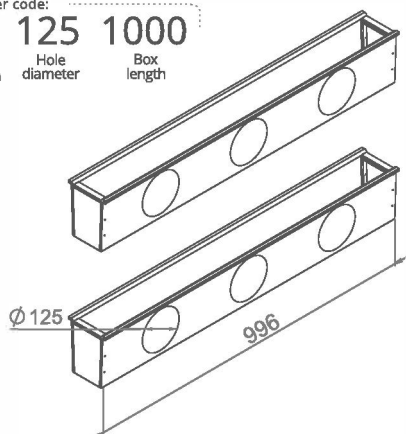
Order code:
VTBOX A 125 625
Box width type Hole diameter Box length



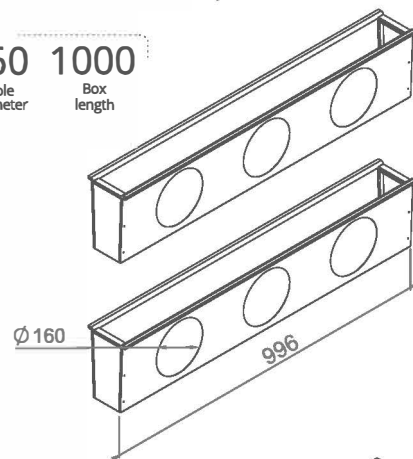
Order code:
VTBOX A 160 625
Box width type Hole diameter Box length



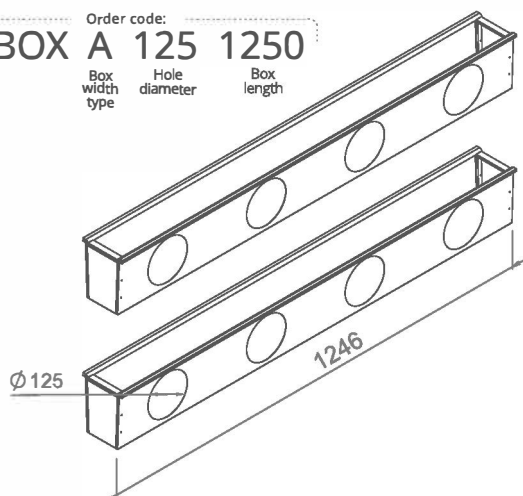
Order code:
VTBOX A 125 1000
Box width type Hole diameter Box length



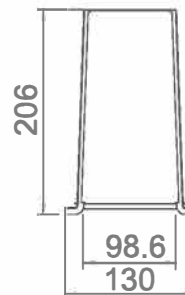
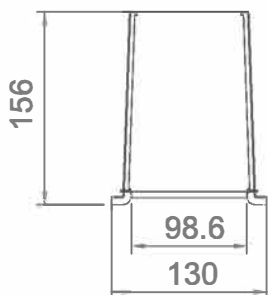
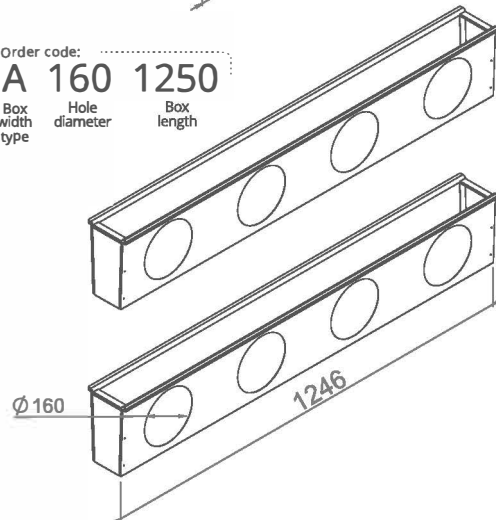
Order code:
VTBOX A 160 1000
Box width type Hole diameter Box length



Order code:
VTBOX A 125 1250
Box width type Hole diameter Box length



Order code:
VTBOX A 160 1250
Box width type Hole diameter Box length

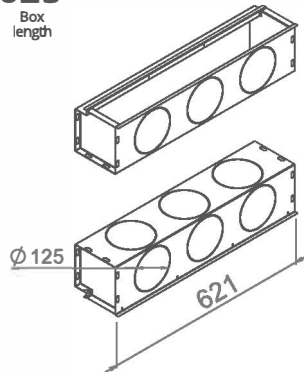


ANEMOSZTÁT DOBOZOK LINE / PLINE RÁCSOKHOZ

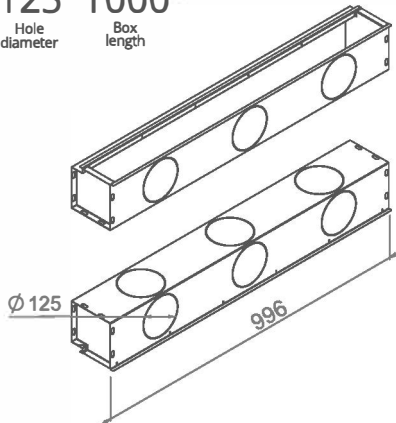
B TÍPUSÚ
ANEMOSZTÁT DOBOZ

GOOD TO GO

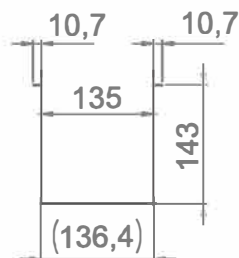
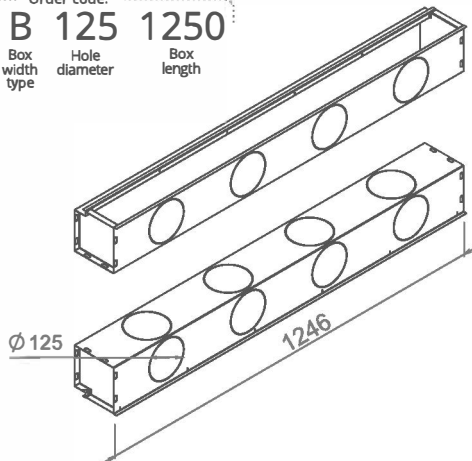
Order code:
GTG B 125 625
Box width type Hole diameter Box length



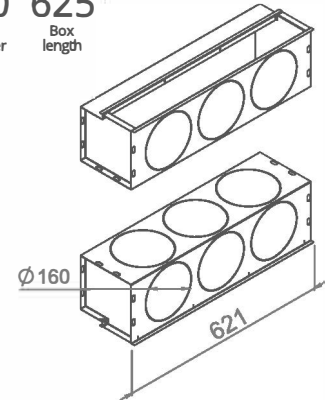
Order code:
GTG B 125 1000
Box width type Hole diameter Box length



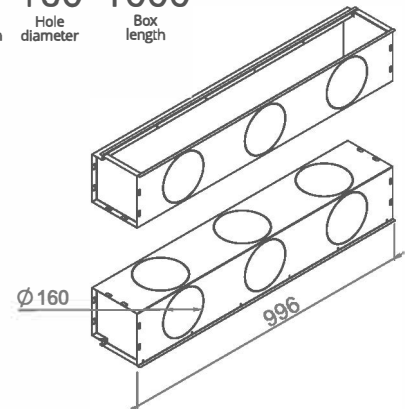
Order code:
GTG B 125 1250
Box width type Hole diameter Box length



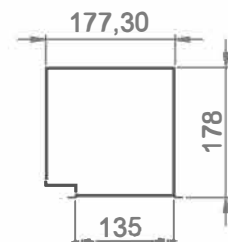
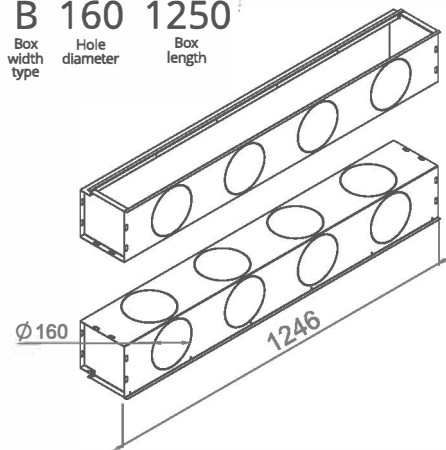
Order code:
GTG B 160 625
Box width type Hole diameter Box length



Order code:
GTG B 160 1000
Box width type Hole diameter Box length



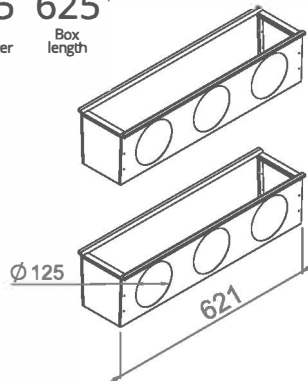
Order code:
GTG B 160 1250
Box width type Hole diameter Box length



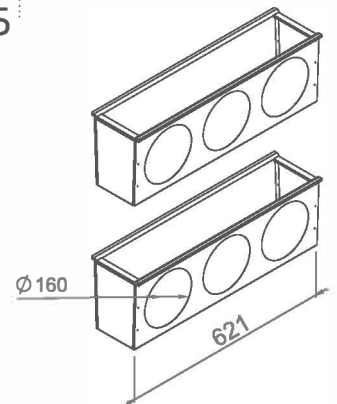
LINE ÉS PLINE ANEMOSZTÁTOKHOZ: 3/12, 3/18,
2/20 P

"V" SHAPE HŐSZIGETELT

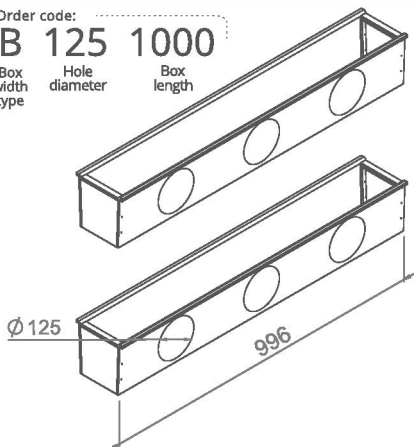
Order code:
VTBOX B 125 625
Box width type Hole diameter Box length



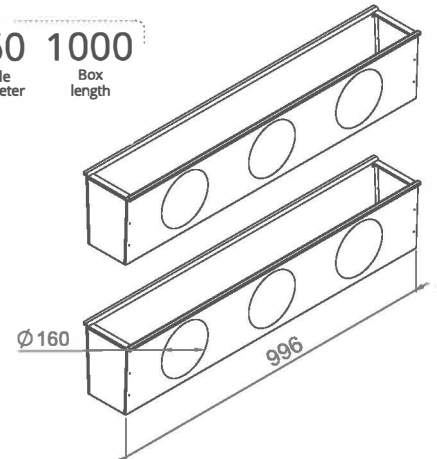
Order code:
VTBOX B 160 625
Box width type Hole diameter Box length



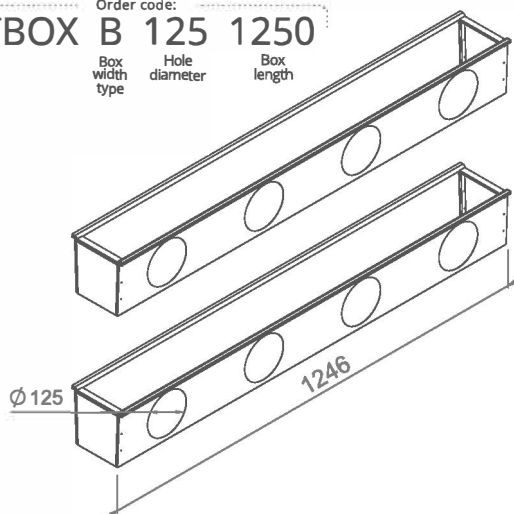
Order code:
VTBOX B 125 1000
Box width type Hole diameter Box length



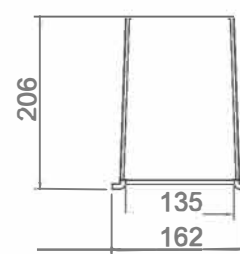
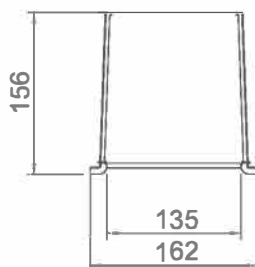
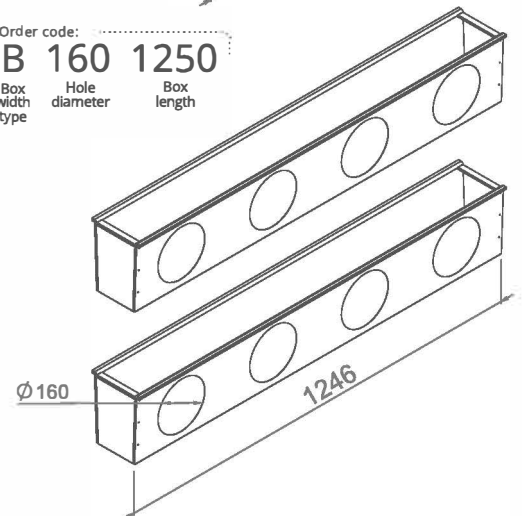
Order code:
VTBOX B 160 1000
Box width type Hole diameter Box length



Order code:
VTBOX B 125 1250
Box width type Hole diameter Box length



Order code:
VTBOX B 160 1250
Box width type Hole diameter Box length

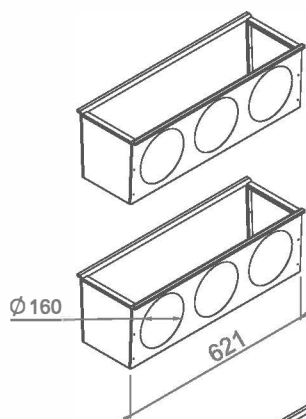


ANEMOSZTÁT DOBOZOK LINE / PLINE RÁCSOKHOZ

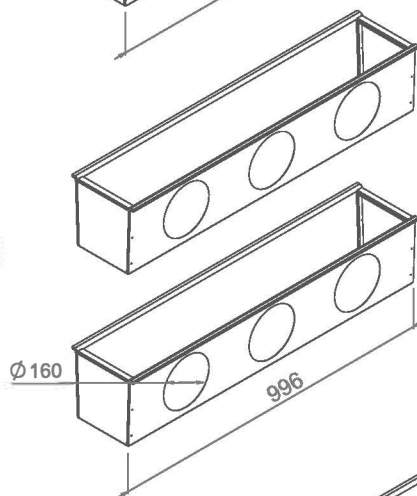
C TÍPUSÚ
ANEMOSZTÁT DOBOZ

"V" SHAPE HŐSZIGETELT

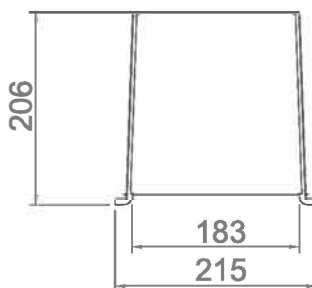
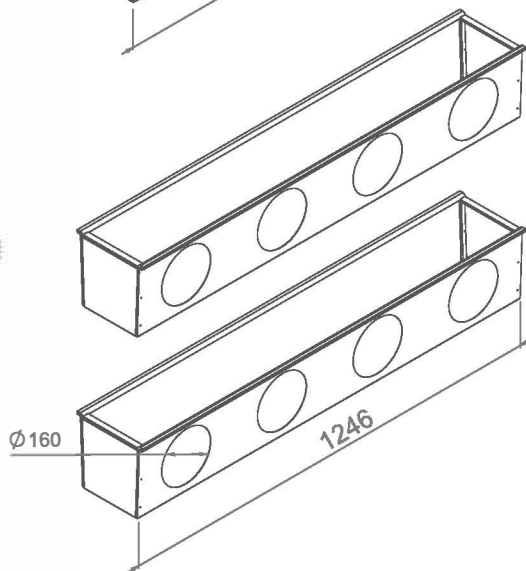
Order code:
VTBOX C 160 625
Box width type Hole diameter Box length



Order code:
VTBOX C 160 1000
Box width type Hole diameter Box length

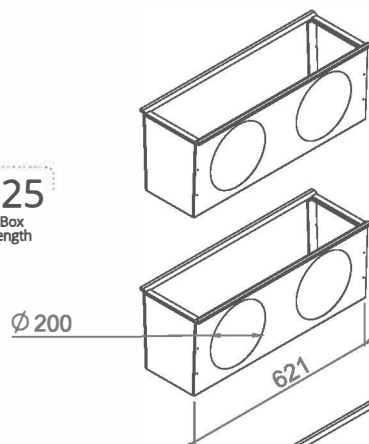


Order code:
VTBOX C 160 1250
Box width type Hole diameter Box length

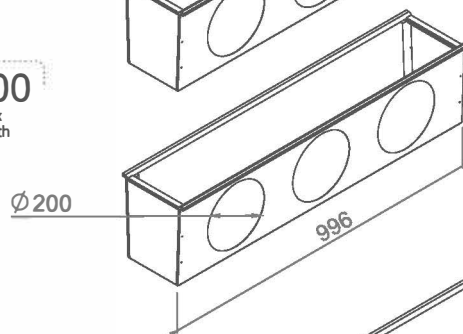


LINE ÉS PLINE ANEMOSZTÁTOKHOZ: 3/20 P

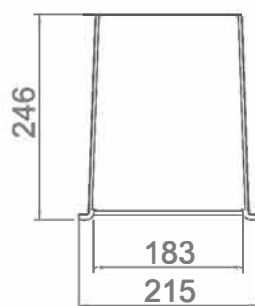
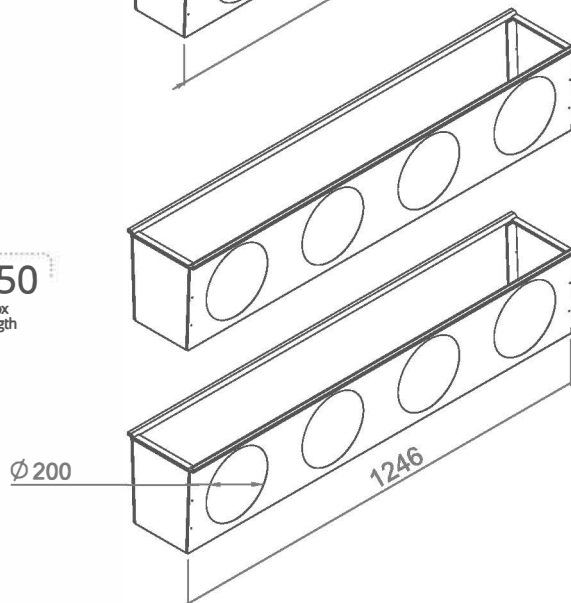
Order code:
VTBOX C 200 625
Box width type Hole diameter Box length



Order code:
VTBOX C 200 1000
Box width type Hole diameter Box length

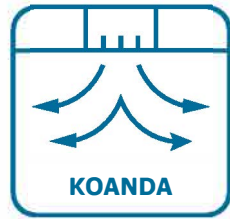


Order code:
VTBOX C 200 1250
Box width type Hole diameter Box length



CIRCLE





A Vertmann CIRCLE termékcsalád szellőző diffúzorai sokoldalú megoldást jelentenek minden szobátípushoz és belsőépítészeti stílushoz. Elegáns stílusa és a környezetbe tökéletesen illeszkedő megjelenése a legnépszerűbb modellünkké teszi.

Mint minden Ventmann szellőző diffúzor, ez a modell is falra vagy mennyezetre is telepíthető, glettelhető, és tetszőleges színűre festhető.

A CIRCLE és PCIRCLE széria csatlakozó méretei:

- 100 mm vagy 125 mm
- 160 mm
- 200 mm és 250 mm

A diffúzor belső részét CLICK rendszerrel gyártjuk, mely még könnyebbé teszi a kupak megfelelő felhelyezését. A CLICK rendszer környezetkímélőbb és magasabb üzemi hőmérséklet-tartománnyal rendelkezik, mint a korábban használt mágnesek.

Ezek az elegáns légszelepek lenyűgöző hatást keltenek, különösen akkor, ha több egység van egy helyiségben.

Tekintse meg bemutató videónkat, a légszelepek telepítéséről.

A CIRCLE és PCIRCLE termékcsaláddal kapcsolatos összes műszaki információt megtalálja katalógusunkban.



LINE / PLINE



CIRCLE / PCIRCLE



SQUARE



ART



Telepítési
videók
 YouTube



Katalógus
Letöltés


CIRCLE, PCIRCLE & SQUARE SZÉRIA TECHNIKAI PARAMÉTEREI

LÉGBEFÚVÁS

m³/h	d _{lm} (mm)	CIRCLE 100/125	SQUARE 100/125	P CIRCLE 125	P CIRCLE 160-1	P CIRCLE 160-2	P CIRCLE 200-1	P CIRCLE 200-2
	Ak (m²)	0.00589	0.00589	0.00445	0.00939	0.0143	0.0109	0.0174
60	X (m)	2.9	2.3	0.9				
	Pt (Pa)	12	12	18				
	SPLA (dB (A))	<20	<20	<20				
80	X (m)	3.9	3.1	1.2	0.6		0.4	
	Pt (Pa)	22	21	34	4		3	
	SPLA (dB (A))	<20	<20	<20	<20		<20	
100	X (m)	4.9	3.8	1.5	0.7	0.5	0.5	0.4
	Pt (Pa)	34	32	62	7	3	5	2
	SPLA (dB (A))	<20	<20	<20	<20	<20	<20	<20
160	X (m)	7.8	6.2		1.2	0.9	0.8	0.7
	Pt (Pa)	84	85		20	5	11	3
	SPLA (dB (A))	21	21		<20	<20	<20	<20
200	X (m)	9.8	8		1.5	1.1	1	0.9
	Pt (Pa)	149	149		32	7	18	5
	SPLA (dB (A))	25	25		<20	<20	<20	<20
300	X (m)				2.2	1.6	1.5	1.3
	Pt (Pa)				72	17	41	10
	SPLA (dB (A))				26	<20	24	<20
400	X (m)				3	2.2	2.1	1.8
	Pt (Pa)				145	32	71	17
	SPLA (dB (A))				32	25	30	22
500	X (m)					2.7		2.2
	Pt (Pa)					52		27
	SPLA (dB (A))					30		27
600	X (m)					3.2		2.6
	Pt (Pa)					77		39
	SPLA (dB (A))					34		30
700	X (m)							3.1
	Pt (Pa)							54
	SPLA (dB (A))							34

Ak (m²) - szabad keresztmetszet

X (m) - Vetési távolság (0,25 mis)

SPLA (dba) - Hangnyomás szint 1m-re az anemosztáttól

Pt (Pa) - Nyomásesés

	Zöld	Sárga	Piros
X (m)	Kis vetési távolság	Átlagos vetési távolság	Nagy vetési távolság
Pa	Kis nyomásesés	Közepes nyomásesés	Nagy nyomásesés
SPLA	Szobák kicsi környezeti zajjal (hálószoba)	Szobák közepes környezeti zajjal (előcsarnok)	Szobák nagy környezeti zajjal (iroda)

* FONTOS: Ez az információ csak tájékoztató jellegű, kérjük, forduljon HVAC szakértőjéhez a konkrét követelményekkel kapcsolatban.

ELSZÍVÁS

m ³ /h	dIm (mm)	CIRCLE 100/125	SQUARE 100/125	P CIRCLE 125	P CIRCLE 160-1	P CIRCLE 160-2	P CIRCLE 200-1	P CIRCLE 200-2
	Ak (m ²)	0.00589	0.00589	0.00445	0.00939	0.0143	0.0109	0.0174
60	X (m)							
	Pt (Pa)	12	13	17				
	SPLA (dB (A))	<20	<20	<20				
80	X (m)							
	Pt (Pa)	23	24	32	8		4	
	SPLA (dB (A))	<20	<20	<20	<20		<20	
100	X (m)							
	Pt (Pa)	35	35	55	12	5	6	2
	SPLA (dB (A))	<20	<20	<20	<20	<20	<20	<20
160	X (m)							
	Pt (Pa)	87	90		27	12	14	6
	SPLA (dB (A))	21	21		<20	<20	<20	<20
200	X (m)							
	Pt (Pa)	158	161		42	18	21	9
	SPLA (dB (A))	25	25		<20	<20	<20	<20
300	X (m)							
	Pt (Pa)				93	38	47	21
	SPLA (dB (A))				26	<20	24	<20
400	X (m)							
	Pt (Pa)					64		35
	SPLA (dB (A))					25		22
500	X (m)							
	Pt (Pa)							53
	SPLA (dB (A))							27
600	X (m)							
	Pt (Pa)							84
	SPLA (dB (A))							30

CIRCLE 100/125

KERÉK LÉGSZELEP



100/125 mm

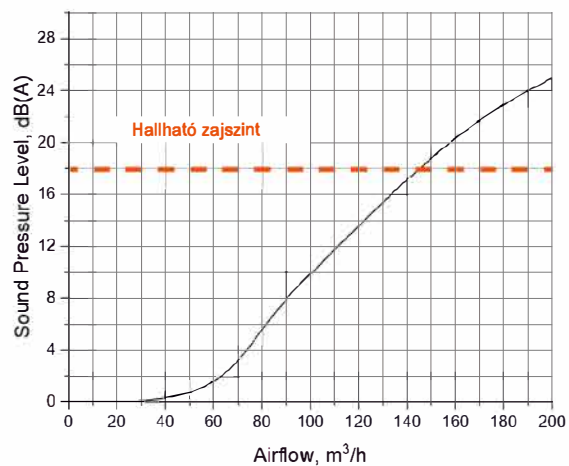
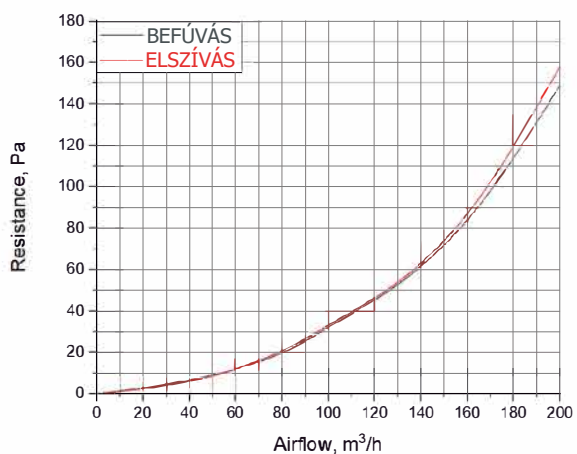
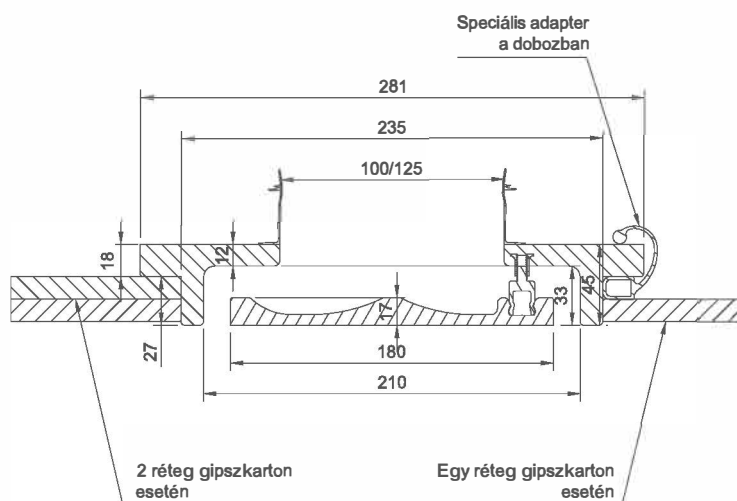
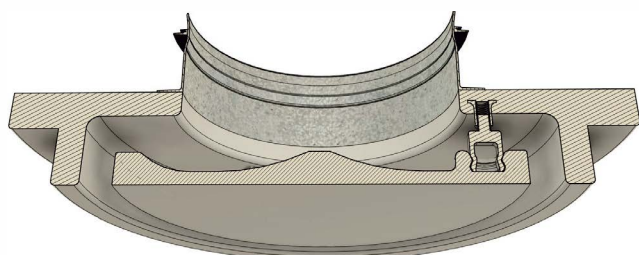
CSATLAKOZÓMÉRET

2,4 kg

LÉGSZELEP SÚLYA CSOMAGOLÁS NÉLKÜL (NET)

Rendelési cikkszám
CIRCLE 100
Csatlakozó méret

Rendelési cikkszám
CIRCLE 125
Csatlakozó méret



PCIRCLE 100/125

KERÉK LÉGSZELEP „KOANDA”



reddot winner 2023

100/125 mm

C SATLAKOZÓMÉRET

2,4 kg

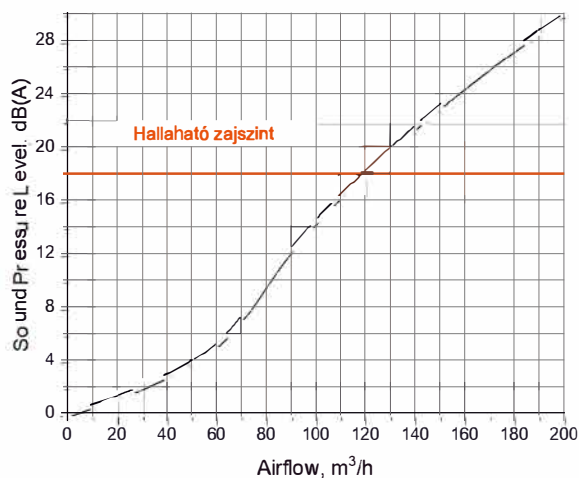
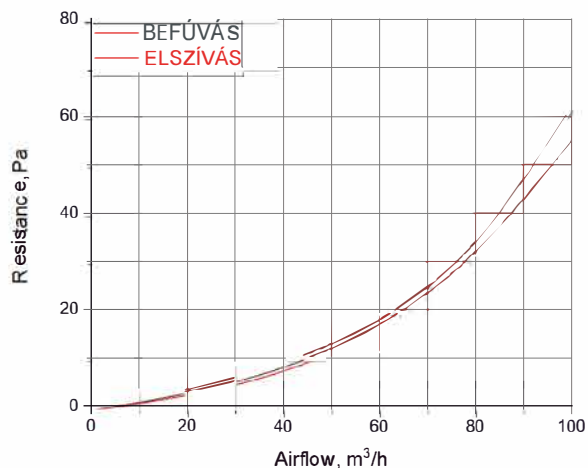
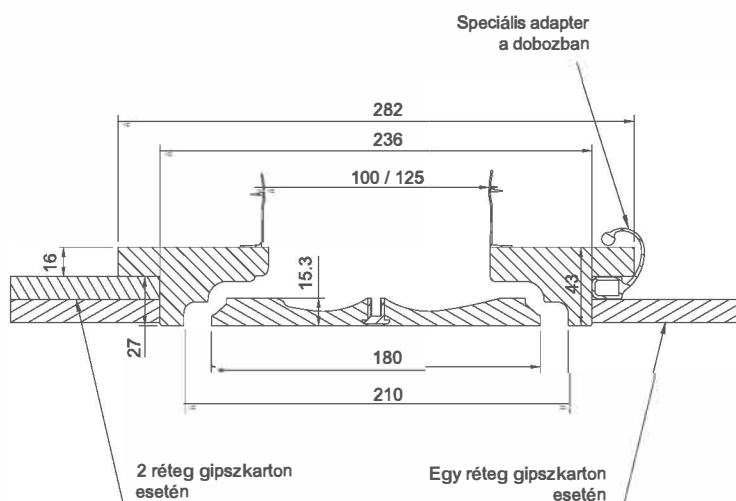
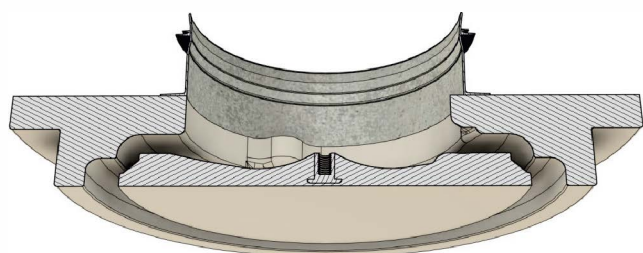
LÉGSZELEP SÚLYA CSOMAGOLÁS NÉLKÜL (NET)

KOANDA effektus

SPECIÁLIS SZABADALMAZTATOTT FORMA

Rendelési cikkszám
PCIRCLE 100
Csatlakozó méret

Rendelési cikkszám
PCIRCLE 125
Csatlakozó méret



PCIRCLE 1601

KERÉK LÉGSZELEP „KOANDA”



reddot winner 2023

160 mm

CSATLAKOZÓMÉRET

5 kg

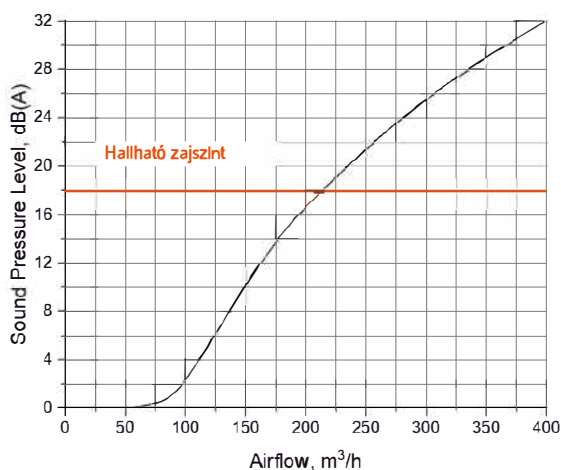
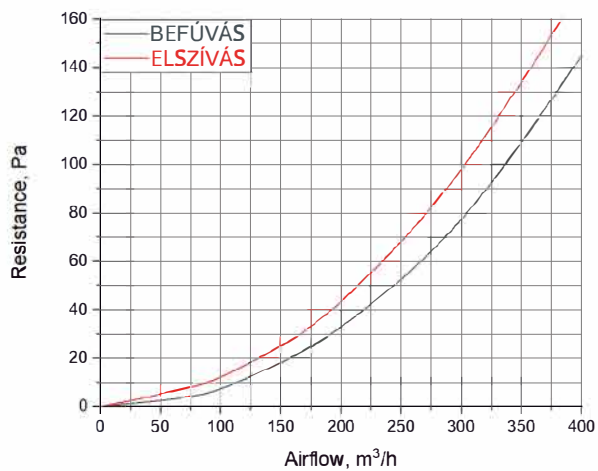
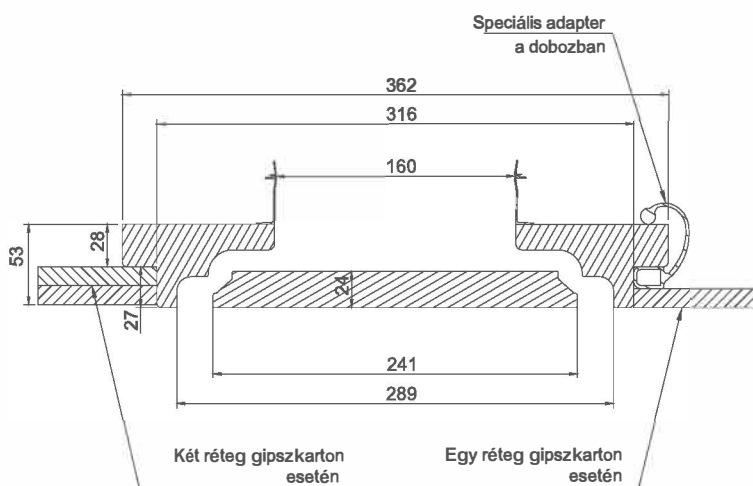
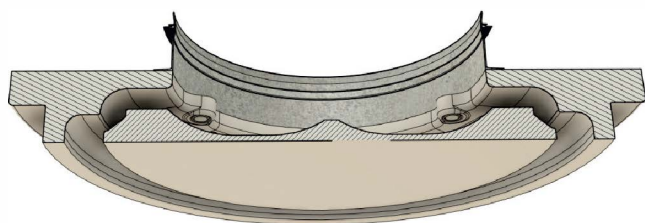
LÉGSZELEP SÚLYA CSOMAGOLÁS NÉLKÜL (NET)

KOANDA effektus

SPECIÁLIS SZABADALMAZTATOTT FORMA

Rendelési cikkszám
PCIRCLE 1601

Csatlakozó méret



PCIRCLE 1602

KERÉK LÉGSZELEP „KOANDA”



Rendelési cikkszám
PCIRCLE 1602
Csatlakozó méret



reddot winner 2023

160 mm

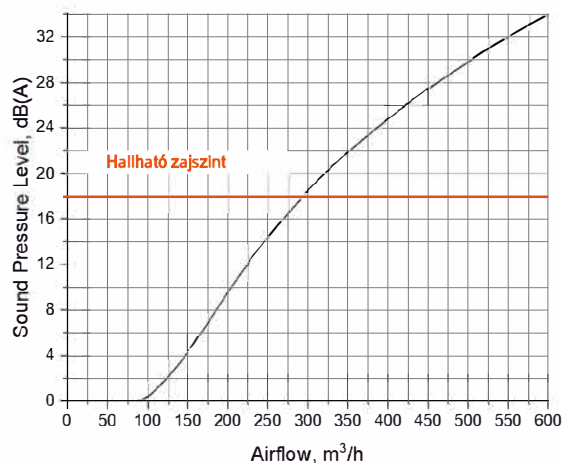
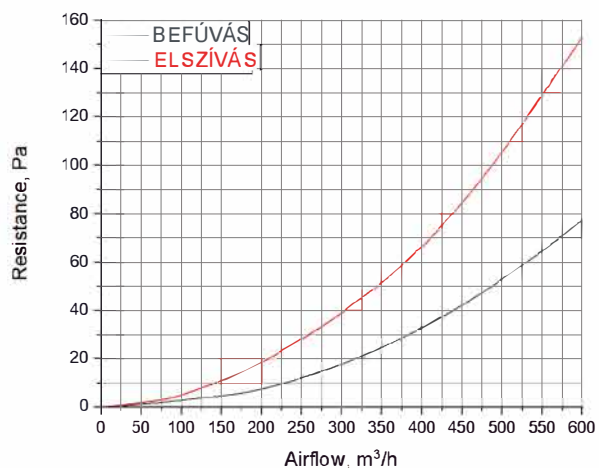
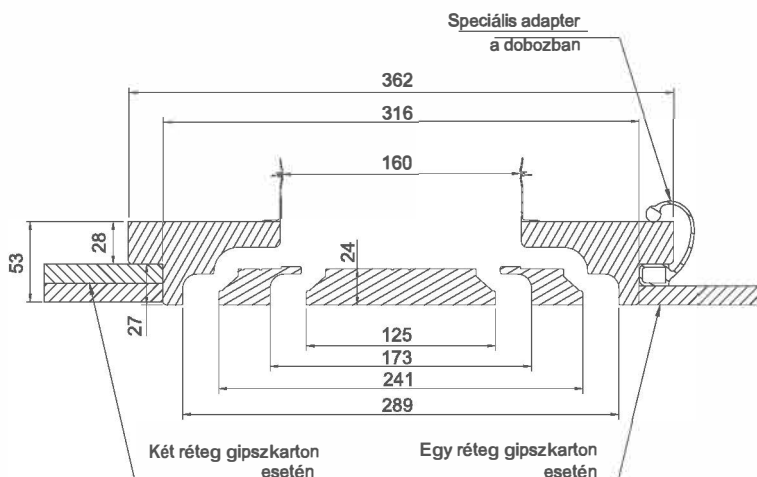
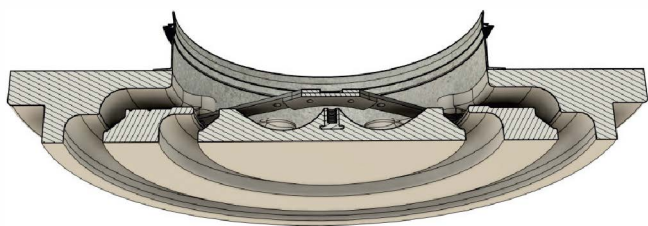
CSATLAKOZÓMÉRET

4,85 kg

LÉGSZELEP SÚLYA CSOMAGOLÁS NÉLKÜL (NET)

KOANDA effektus

SPECIÁLIS SZABADALMAZTATOTT FORMA



PCIRCLE 2001

KERÉK LÉGSZELEP „KOANDA”



Rendelési cikkszám
PCIRCLE 2001
Csatlakozó méret



reddot winner 2023



200 mm

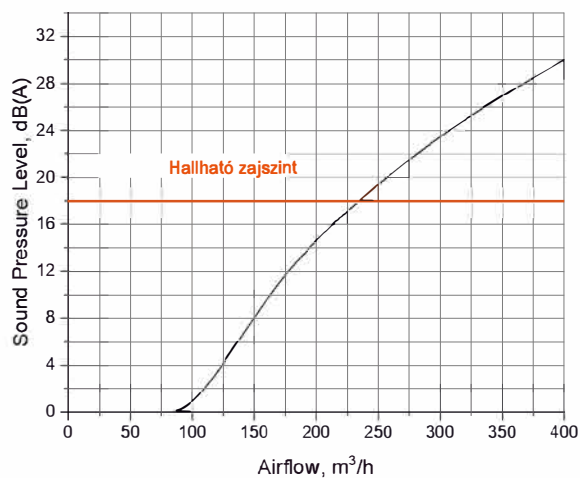
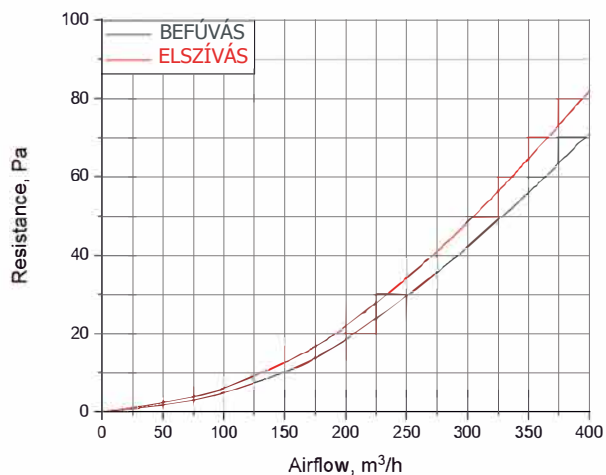
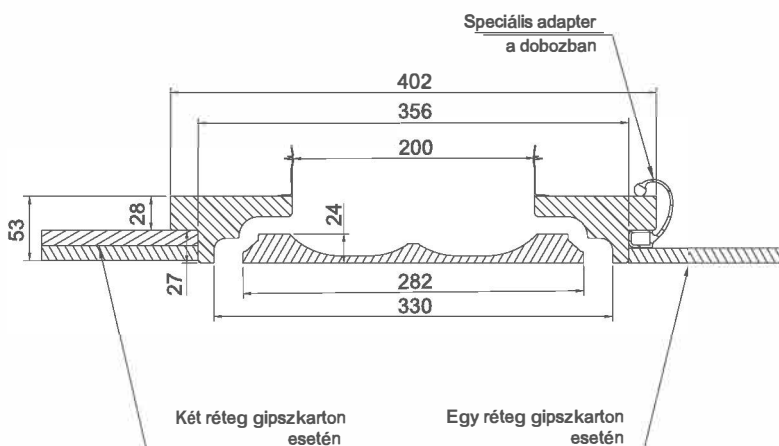
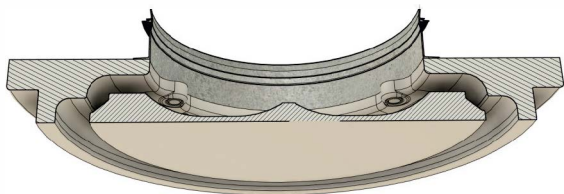
CSATLAKOZÓMÉRET

5,75 kg

LÉGSZELEP SÚLYA CSOMAGOLÁS NÉLKÜL (NET)

KOANDA effektus

SPECIÁLIS SZABADALMAZTATOTT FORMA



PCIRCLE 2002

KERÉK LÉGSZELEP „KOANDA”



Rendelési cikkszám
PCIRCLE 2002
Csatlakozó méret



reddot winner 2023

200 mm

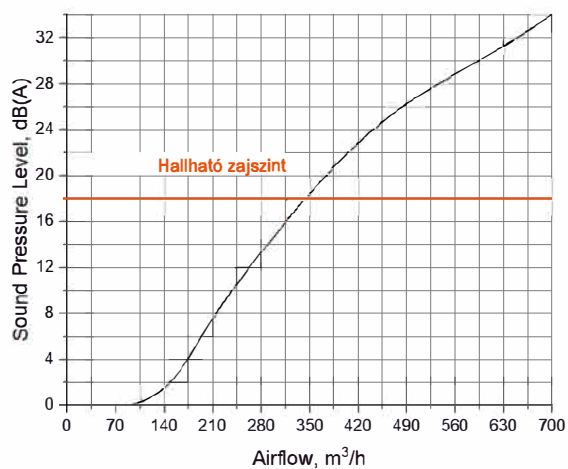
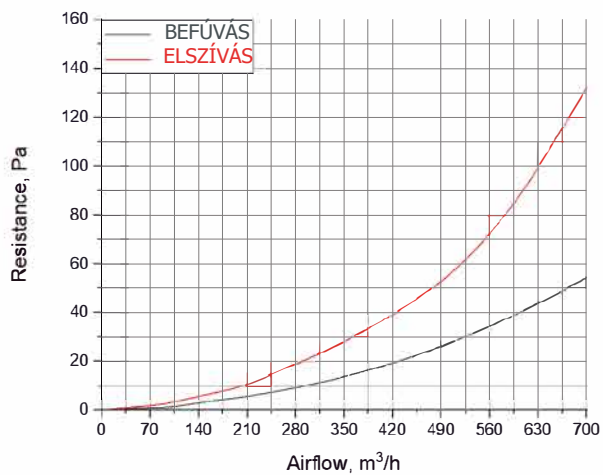
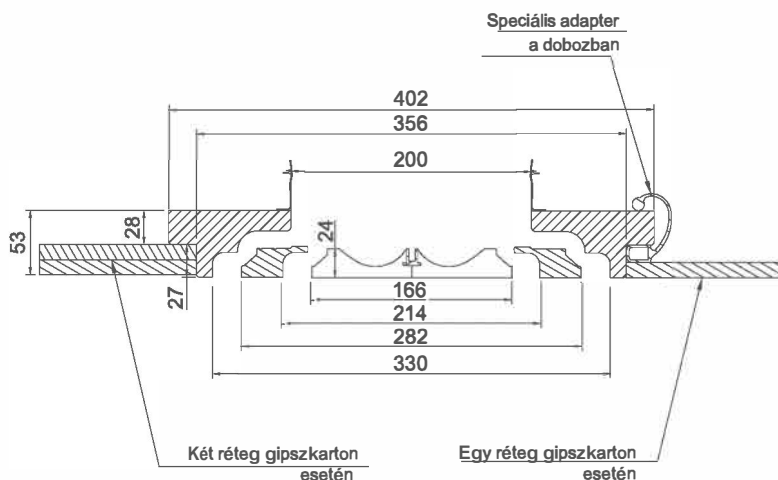
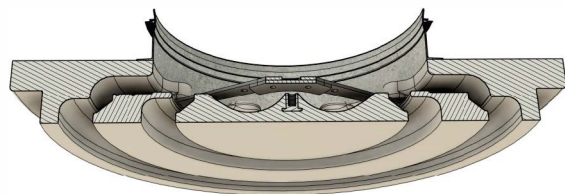
CSATLAKOZÓMÉRET

5,55 kg

LÉGSZELEP SÚLYA CSOMAGOLÁS NÉLKÜL (NET)

KOANDA effektus

SPECIÁLIS SZABADALMAZTATOTT FORMA



SQUARE





KERET NÉLKÜLI



GLETTELT



FESTHETŐ



A Ventmann SQUARE szellőző diffúzor egyaránt szolgálhat levegő elosztóként és minimalista design elemként is. Egyszerű stílusával kiemeli a tér vonalait és szögeit, így szerves részévé válik bármely belső hangulatnak. A lenyűgöző hatás érdekében több Ventmann SQUARE diffúzort is telepíthető egy helyiségbe.

Az egyedi gipszkompozitnak köszönhetően ez az anemosztát is glettelhető, festhető, a beépített oldalfallal vagy mennyezettel homogén egységgé varázsolható.

A SQUARE modellek 100 mm-es vagy 125 mm-es csatlakozó csomaggal választhatóak.

A diffúzor belső részét CLICK rendszerrel gyártjuk, ami még könnyebbé teszi annak megfelelő felhelyezését. A CLICK rendszer környezetkímélőbb és magasabb üzemi hőmérséklet-tartománnyal rendelkezik, mint a korábban használt mágnesek.

Ezek az elegáns légszelepek lenyűgöző hatást keltenek, különösen akkor, ha több egység van egy helyiségben.

Tekintse meg bemutató videónkat, a SQUARE légszelepek telepítéséről.

A SQUARE termékcsaláddal kapcsolatos összes műszaki információt megtalálja katalógusunkban.



LINE / PLINE



CIRCLE / PCIRCLE



SQUARE



ART



Telepítési
videók



Katalógus
Letöltés



SQUARE 100/125

NÉGYZET ALAKÚ LÉGSZELEP



100/125 mm

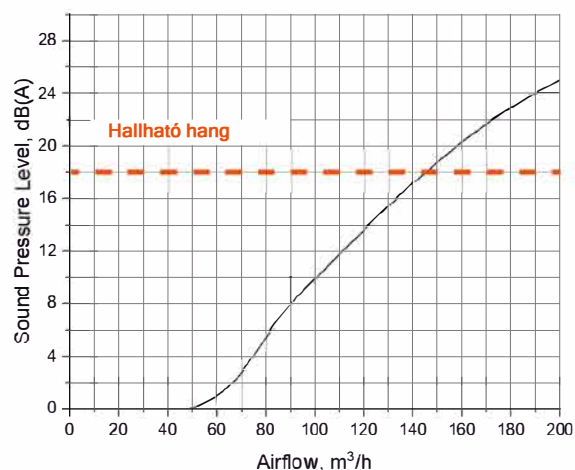
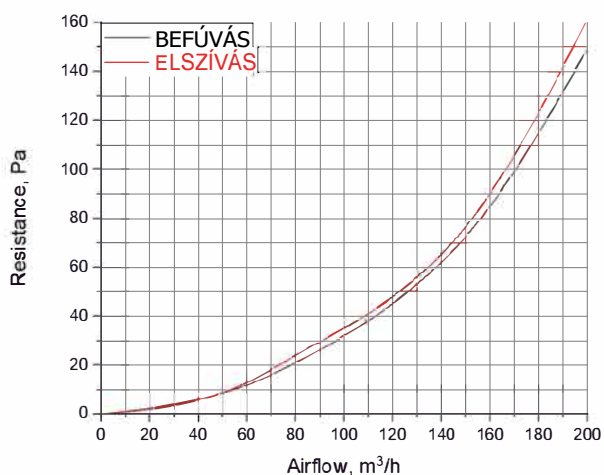
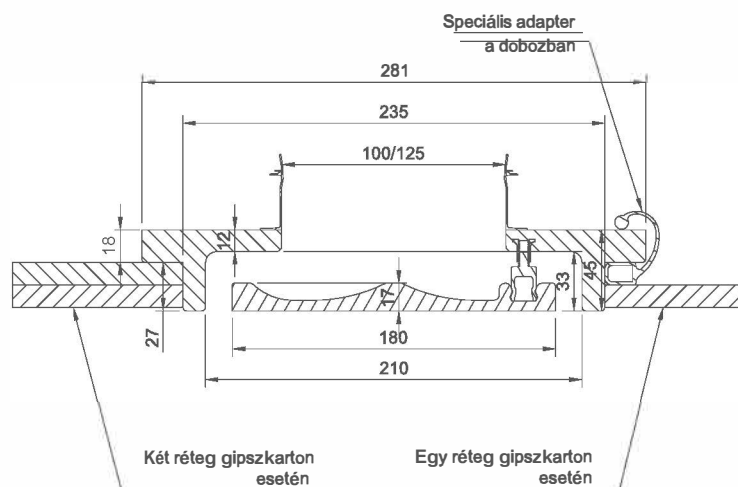
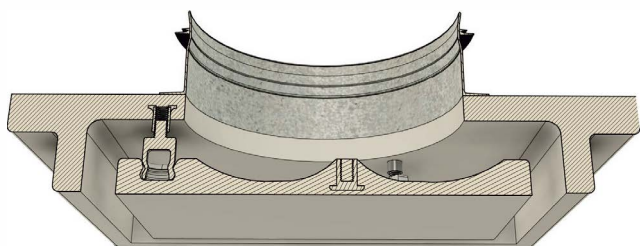
CSATLAKOZÓMÉRET

2,40 kg

LÉGSZELEP SÚLYA CSOMAGOLÁS NÉLKÜL (NET)

Rendelési cikkszám
SQUARE 100
Csatlakozó méret

Rendelési cikkszám
SQUARE 125
Csatlakozó méret

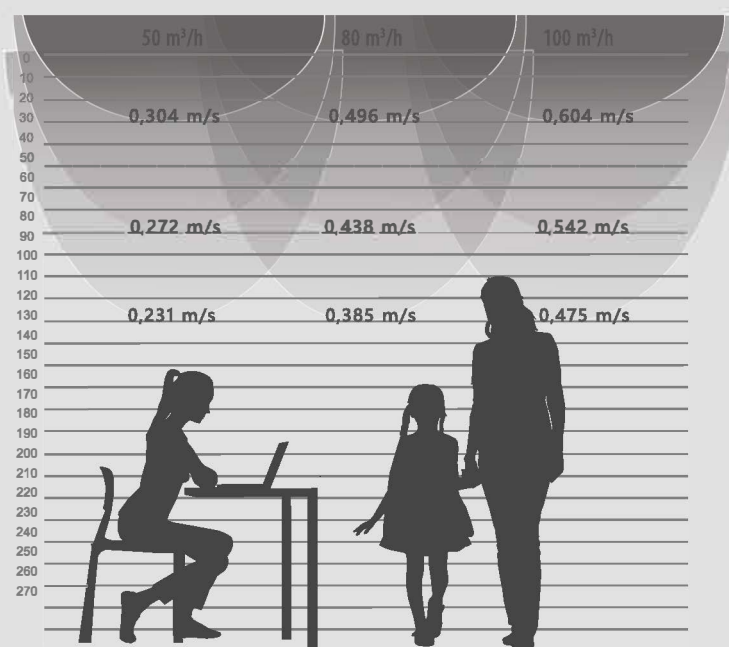


ÉREZHETŐ LÉGSEBESSÉG

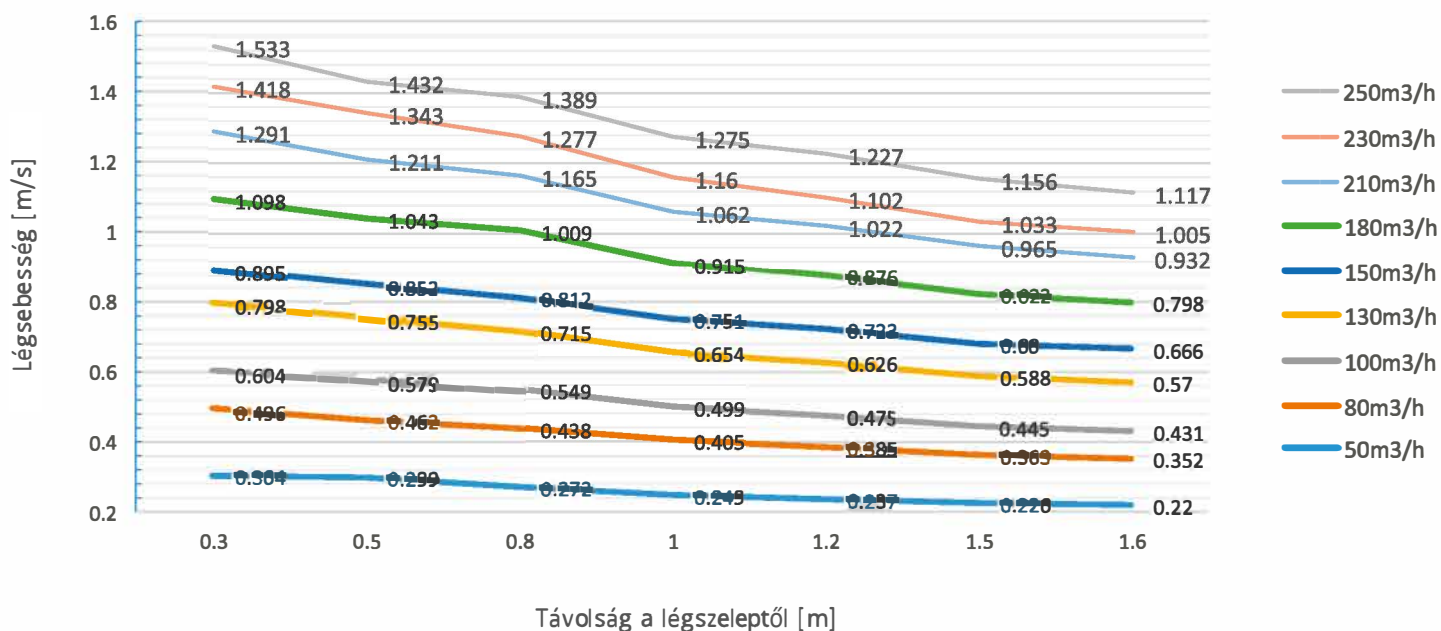
A Ventmann SQUARE légszelep négyzet alakú és keret nélküli kivitelben készül.

A légszelep glettelhető, festhető, a telepítési hellyel (oldalfal vagy mennyezet) homogén egységgé varázsolható.

Légbefúvásra és elszívásra is alkalmazható, d100mm és d125mm-es csatlakozócsonkkal kapható, egy helyiségbe több darab is telepíthető.



LÉGSEBESSÉG A LÉGSZELEPTŐL MÉRT TÁVOLSÁG FÜGGÉVÉNYEN



ART





KERET NÉLKÜLI



GLETTTEL



FESTHETŐ



A Ventmann ART keret nélküli rács ideális megoldást kínál kandallókhoz, szellőzőrendszerekhez és ellenőrző nyílásokhoz, amelyek tökéletesen illeszkednek a klasszikus, magas minőségű belső terekhez. A méret, a minta és a szín az alap rácsoktól eltérően teljesen testreszabható, így ezek a gipszkompozit rácsok egyedi stílust és minőséget kínálnak.

Az ART rács belső része precíziós lézerrel vágott fémből van, a külső rész, pedig speciális gipszkompozitból készül, ipari minőségű mágnesekkel rögzítve. A mágnesek használatával nincsenek látható zárok vagy fogantyúk, de a rács könnyen nyitható marad. Ezzel a megoldással a rács keret nélkül készülhet, és tökéletesen belesimul a környezetébe.

A Ventmann ART keret nélküli rács alapértelmezetten fehér színben és három különböző stílusban kapható. Azonban ha egyedi kivitelre van szükség az igényeknek megfelelően, saját tervezésű kivitelben is legyártjuk, a kívánt színben, hogy illeszkedjen a belső térhez.

Az egyedi tervezésű rácsokat lézerrel vágjuk. Választható a rács légáteresztő képessége. Légbeömlőkhöz magas áteresztőképesség választható, szervizajtókhoz a rács szinte átláthatatlanná tehető.

Az ART rácsok eleganciát és karaktert biztosítanak a helyiségeknek, kandalló rácsként, légbeömlőként, szervizajtóként, vagy ellenőrző nyílásként is megállják a helyüket.

Az általunk használt kiváló minőségű gipszkompozit biztosítja, hogy az anyag jól elnyeli a vizet, emiatt a glett jól tapad és később nem reped meg. Sima felületűre csiszolható, festhető, hogy tökéletesen illeszkedjen a belső tér többi részéhez.

Ventmann - a levegő eleganciája, a te választásod.



LINE / PLINE



CIRCLE / PCIRCLE



SQUARE



ART



Telepítési
videók



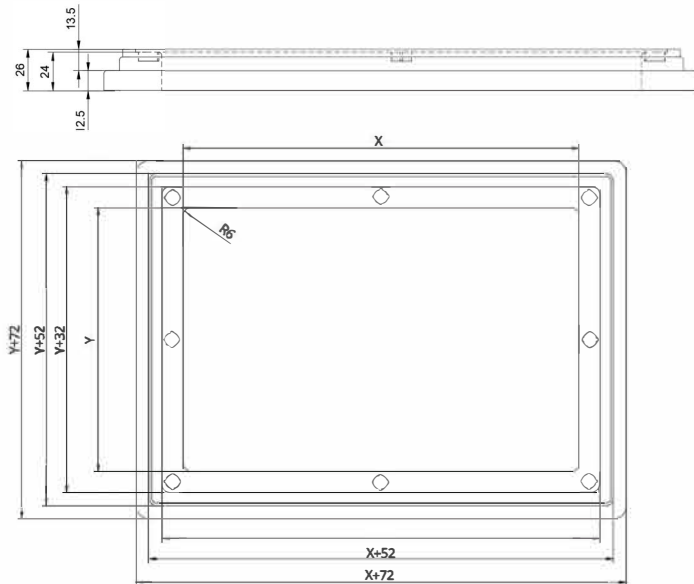
Katalógus



Letöltés

ART

KERET NÉLKÜLI RÁCSOK



3

KÜLÖNBÖZŐ MINTA

3

MÉRET

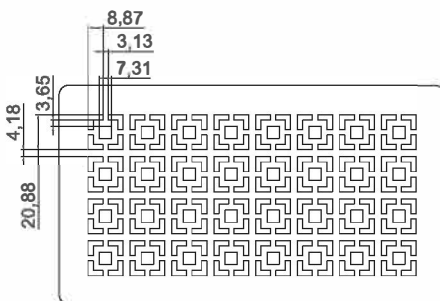
1.2 kg

RÁCS SÚLYA CSOMAGOLÁS NÉLKÜL (NET)

Art rács méretei [mm]

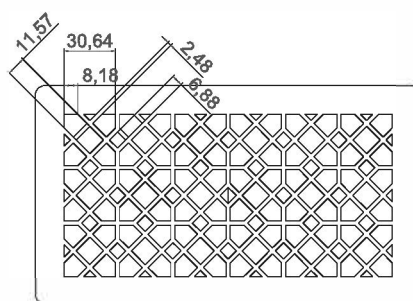
MÉRET	X	Y
S	200	100
M	300	200
L	400	300

ART RÁCS VARIÁCIÓK



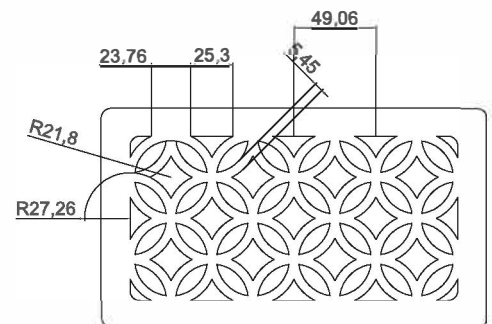
ART 1

RENDELÉSI CIKKSZÁM MINTA



ART 3

RENDELÉSI CIKKSZÁM MINTA



ART 6

RENDELÉSI CIKKSZÁM MINTA

Design Méret Szín

ART 1 M W

Design Méret Szín

ART 3 M W

Design Méret Szín

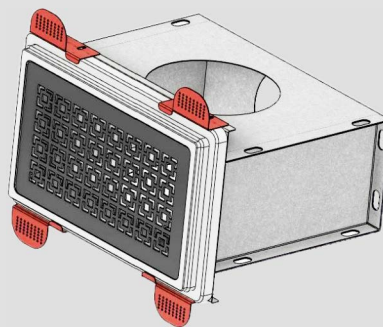
ART 6 M W

Ez a magas minőségű rács kiváló választás bármely kandallóhoz, szellőzőrendszerhez vagy szervizajtóhoz.

Az ART rácsok klasszikus vagy modern tervezésű belső terekben is jól mutatnak.

Az ART rácsok keret nélküli kivitelben, gipszkompozitból készülnek. Ipari minőségű mágnesek rögzítik a rácsokat a helyükre.

A rácsok három alap stílusban készülnek, de egyedi tervezésű mintákat is legyártunk.

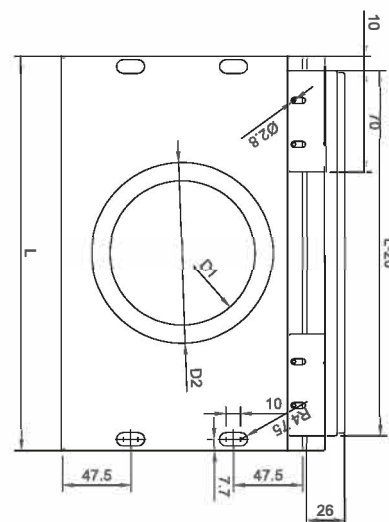
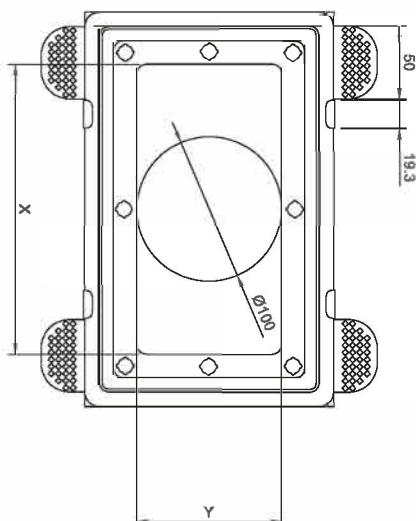
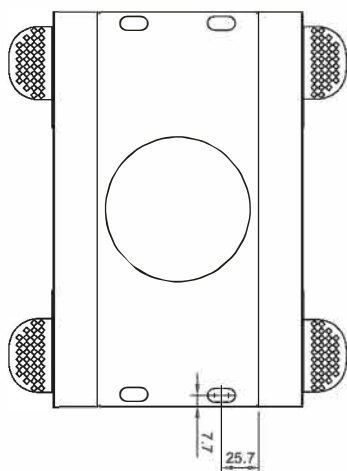
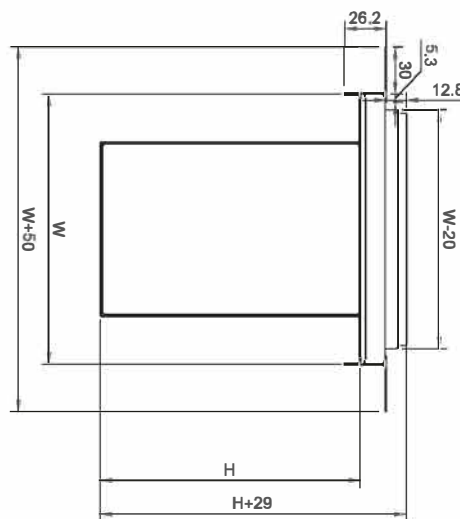


Art rácsok szabad keresztmetszete -Ak (m2)

MÉRET \ KIVITEL	ART 1	ART 3	ART 6
S	0,00756	0,01267	0,00907
M	0,02270	0,03808	0,02790
L	0,04445	0,07606	0,05614

ART ANEMOSZTÁT DOBOZ (OPCIONÁLIS)

MÉRETEK [mm]							
SIZE	X	Y	L	W	H	D1	D2
S	200	100	272	172	165	100	125
M	300	200	372	272	200	125	160
L	400	300	472	372	240	160	200



SIDE



A SIDE légszelepek kialakításuk miatt a befűjt levegőt rásimítják a beépítés felületére. A SIDE légszelepek tetszetős kinézetűek, kerek és négyzetes kivitelben készülnek.

A SIDE légszelepek, mint a többi Ventmann termék, is glettel felületűek, tetszőleges színűre festhetőek, tökéletesen illeszkednek a tér hangulatához.

A SIDE légszelepek a következő csatlakozó méretekkel kaphatóak:

- 100mm vagy 125mm
- 160mm
- 250mm

Ha egyedi méretű SIDE légszelepet szeretne, kérjük vegye fel velünk a kapcsolatot!



SIDE 100/125

LÉGSZELEP



SIDE ROUND



SIDE SQUARE

100/125 mm
CSATLAKOZÓ MÉRET

2.735 kg

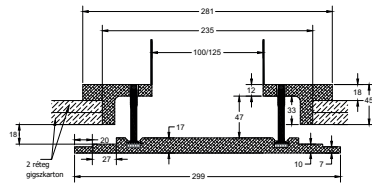
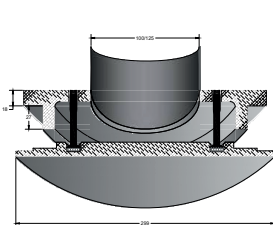
ANEMOSZTÁT SÚLYA CSOMAGOLÁS NÉLKÜL (NET)

SIDE 0 100
kerek csatlakozó méret

SIDE 4 100
négyzetes csatlakozó méret

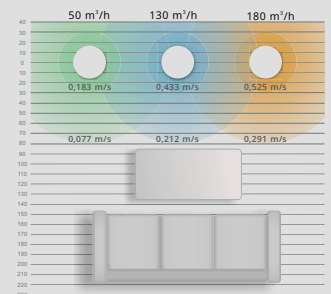
SIDE 0 125
kerek csatlakozó méret

SIDE 4 125
négyzetes csatlakozó méret



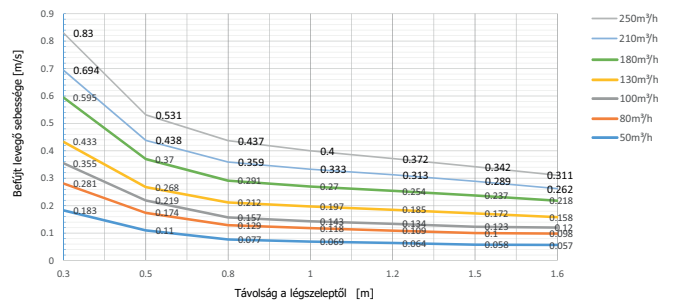
A légszelep kialakításának köszönhetően a befűjt levegő nem okoz huzatterzetet, mert a légáram rásimul a beépítés síkjára, a légszelep telepíthető a szoba bármely pontjába, huzatterzet nélkül.

ÉREZHETŐ LÉGSEBSSÉG

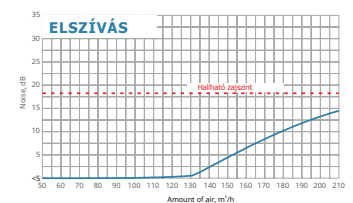
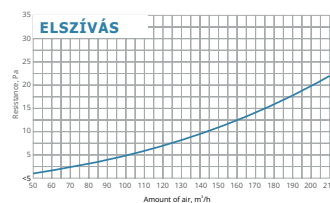
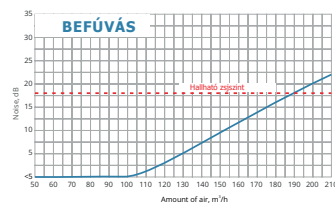
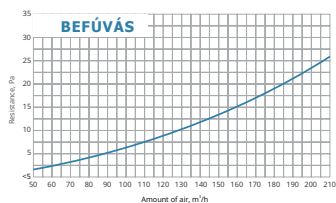


Érezhető légáramlás a mennyezetén SIDE légszelep esetén (felül nézet)

Légsebesség a távolság függvényében



Zaj és nyomásesés 1m



SIDE 160

LÉGSZELEP



SIDE ROUND



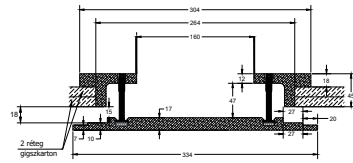
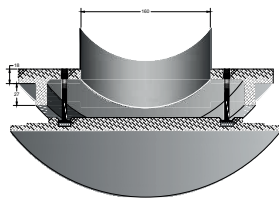
SIDE SQUARE

SIDE 0 160
Kerek Csatlakozó méret

SIDE 4 160
Négyzetes Csatlakozó méret

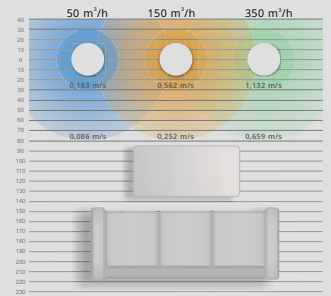
160 mm
CSATLAKOZÓ MÉRET

3.968 kg
ANEMOSZTÁT SÚLYA CSOMAGOLÁS NÉLKÜL (NET)



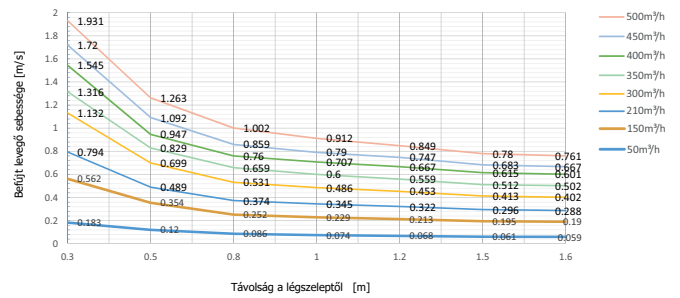
A közepes méretű légszelep szellőzéshez és hűtéshez is alkalmazható, befújásra és elszívásra egyaránt.

ÉREZHETŐ LÉGSEBESSÉG

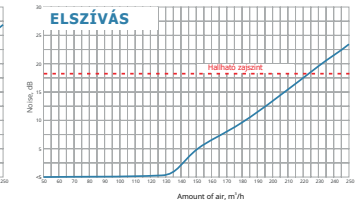
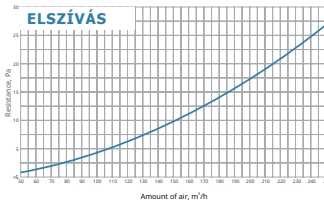
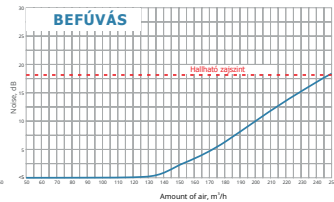
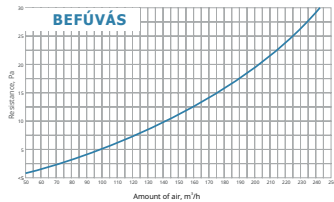


Érezhető légáramlás a mennyezeten SIDE légszelep esetén (felül nézet)

Légsebesség a távolság függvényében



Zaj és nyomásesés 1m



SIDE 200/250

LÉGSZELEP



SIDE ROUND



SIDE SQUARE

SIDE 0 200
Kerek Csatlakozó méret

SIDE 4 200
Négyzetes Csatlakozó méret

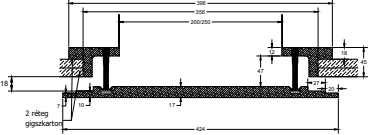
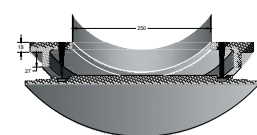
SIDE 0 250
Kerek Csatlakozó méret

SIDE 4 250
Négyzetes Csatlakozó méret

200/250 mm
CSATLAKOZÓ MÉRET

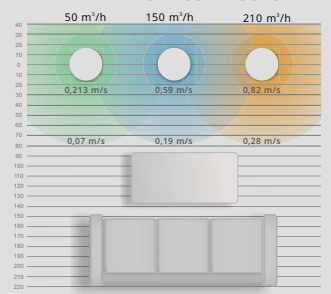
4.8 kg
KEREK ANEMOSZTÁT SÚLYA CSOMAGOLÁS NÉLKÜL (NET)

6.2 kg
NÉGYZETES ANEMOSZTÁT SÚLYA CSOMAGOLÁS NÉLKÜL (NET)



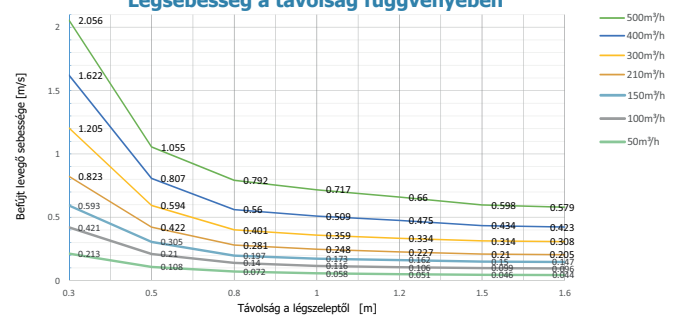
A nagy méretű légszelep szellőzéshez és hűtéshez is alkalmazható, befújásra és elszívásra egyaránt.

ÉREZHETŐ LÉGSEBESSÉG

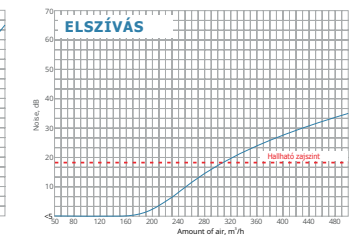
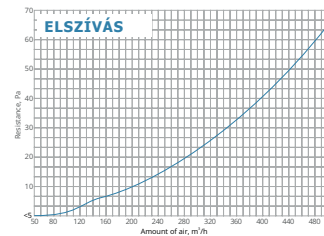
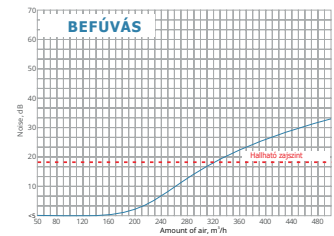
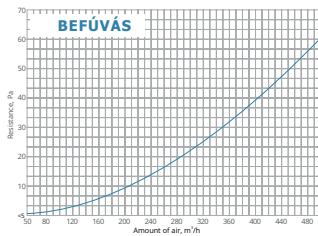


Érezhető légáramlás a mennyezeten SIDE légszelep esetén (felül nézet)

Légsebesség a távolság függvényében



Zaj és nyomásesés 1m



KAPCSOLAT

E-MAIL:

info@lamarking.hu

CÍM

1113 Budapest, Nagyszőlős u. 9.

TEL:

+36 1 361-3601

WEB:

ventmann.hu



 Internet



Telepítési
videók
 YouTube



Katalógus
 Letöltés



 **Ventmann**
air has never been so elegant

Technical catalogue V.9